



**Maschinen Steiner Platz 1
A-9833 Rangersdorf**

Tel.: 0043 (0)4823/357 Fax: DW 57

E-Mail: info@maschinen-steiner.at

www.maschinen-steiner.at

PLUS 2

FRIZIONE BIDISCO

TWIN DISC CLUTCH

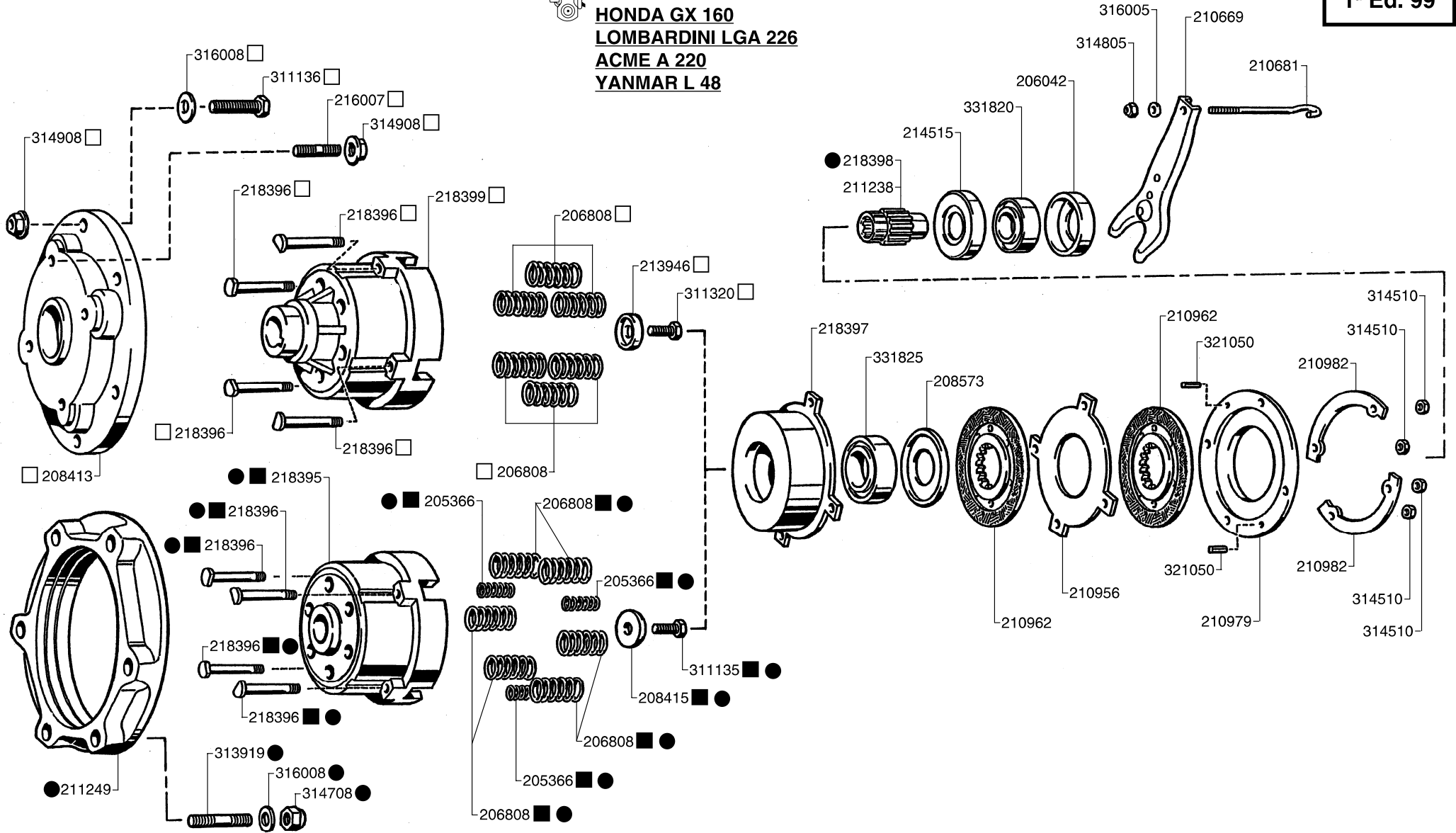
EMBRAYAGE A DEUX DISQUES

TAV. 1

1^a Ed. 99



HONDA GX 160
LOMBARDINI LGA 226
ACME A 220
YANMAR L 48



GX 160

L 48

LGA 226 - A 220

372651

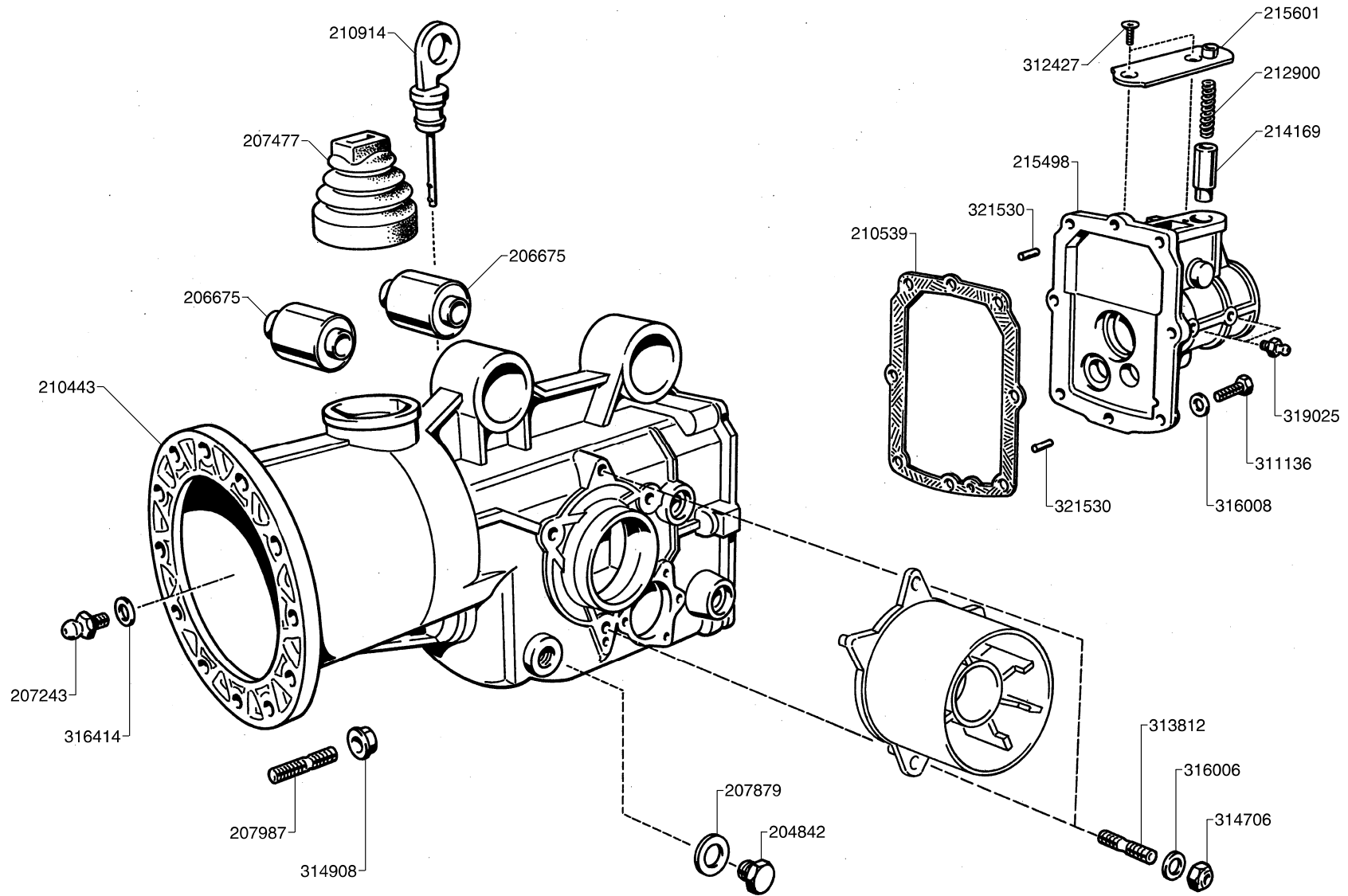
CARTER CAMBIO

GEARBOX CASE

BOITE DE VITESSES

TAV. 2

1^a Ed. 99



372652

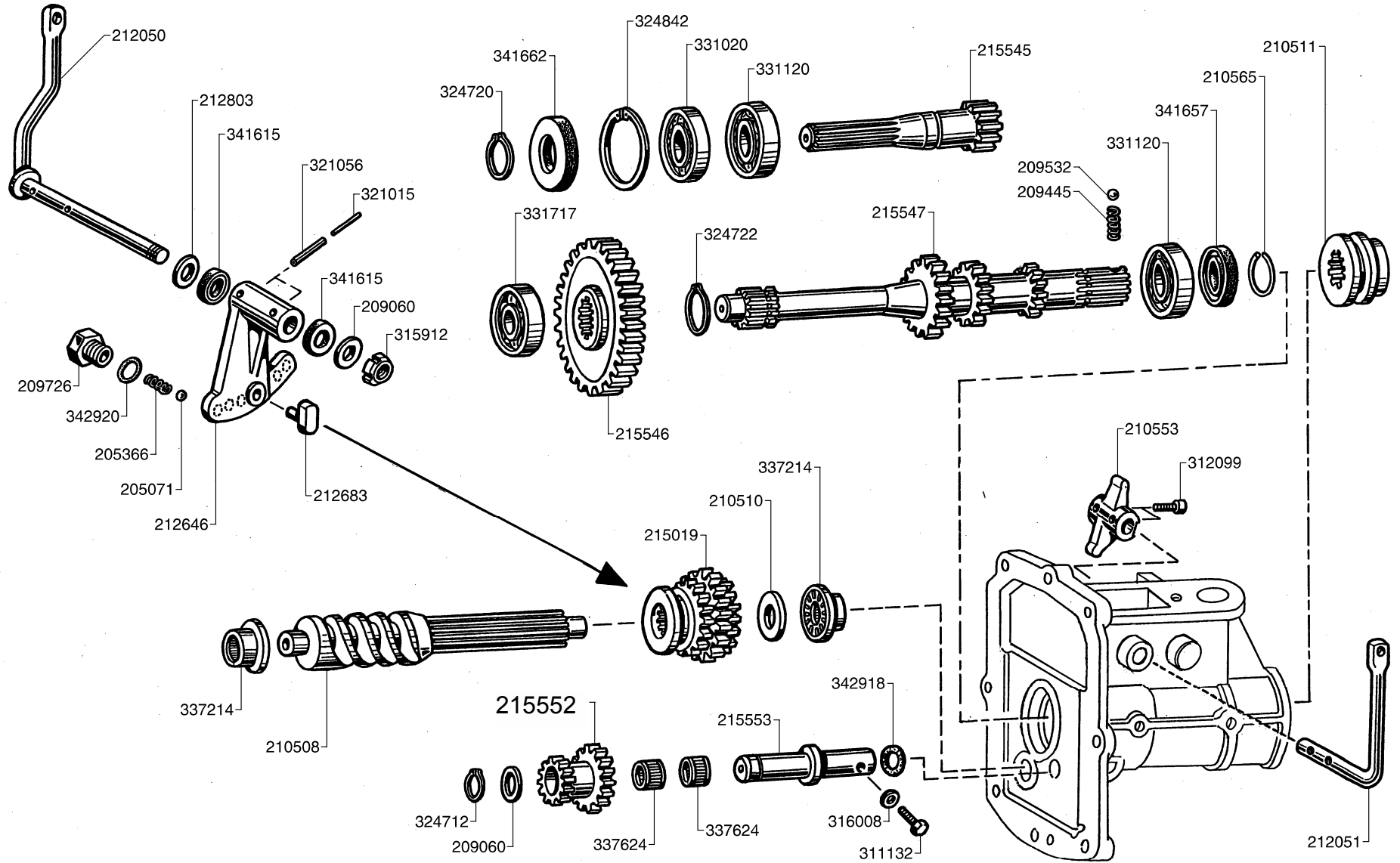
INGRANAGGI CAMBIO

TRANSMISSION

TRANSMISSION

TAV. 3

1ª Ed. 99



372046

B

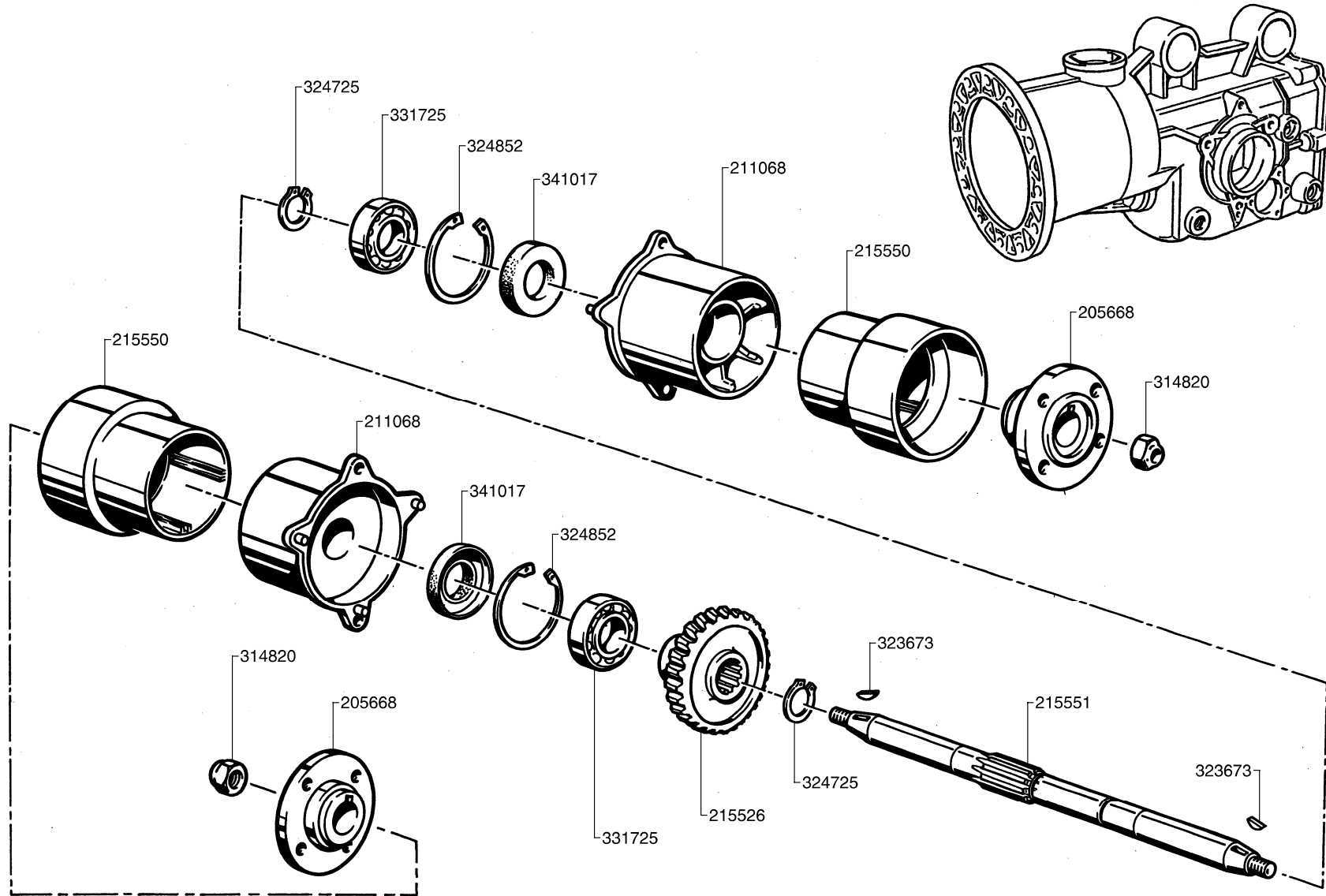
ASSE RUOTA

WHEELS AXLE

ESSIEU

TAV. 4

1^a Ed. 99



372263

RUOTE

WHEELS

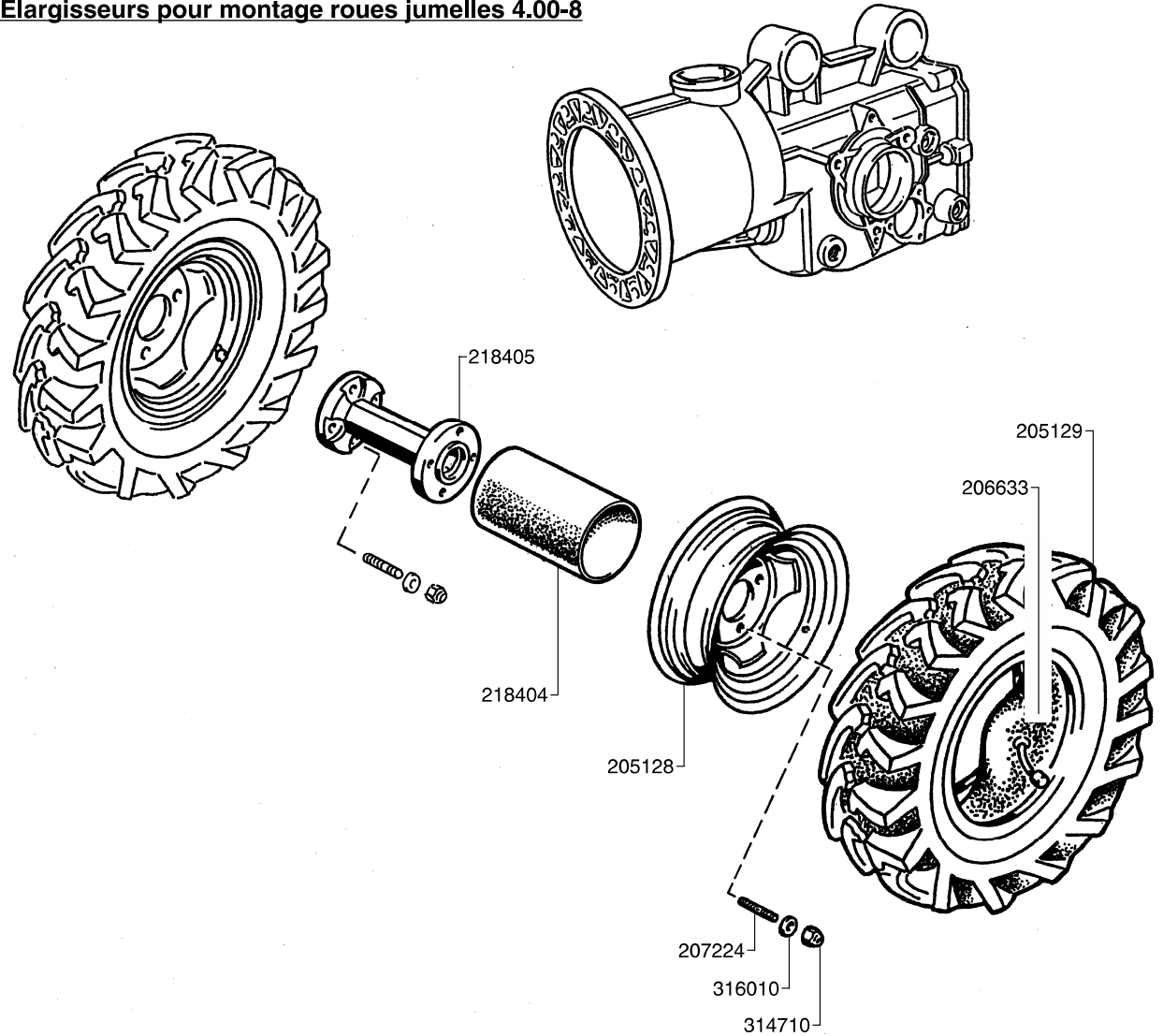
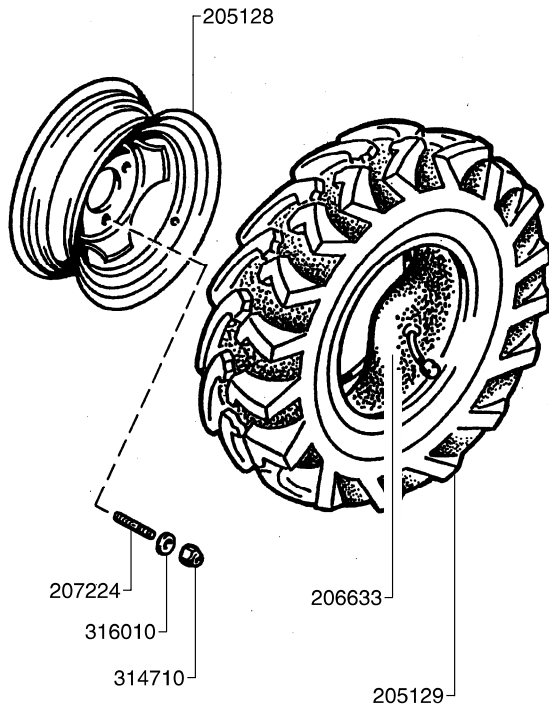
ROUES

TAV. 5

1^a Ed. 99

4.00-8

Prolunghe per montaggio ruote gemellate 4.00-8
Spacers for mounting twin wheels 4.00-8
Elargisseurs pour montage roues jumelles 4.00-8



372654

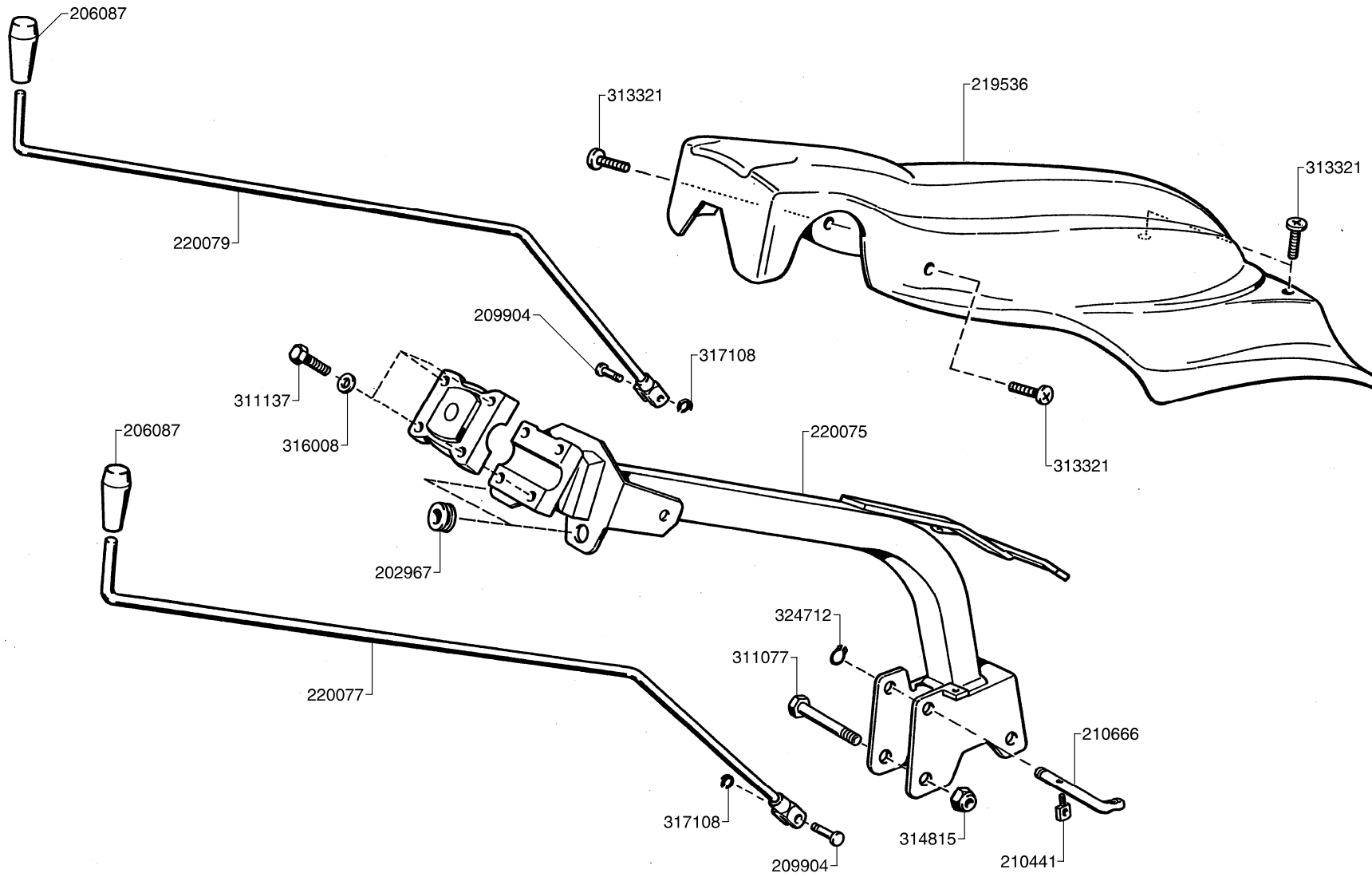
SUPPORTO STEGOLE E COMANDI

HANDLEBARS SUPPORT

MANCHERONS SUPPORT

TAV. 6

1ª Ed. 99



372655

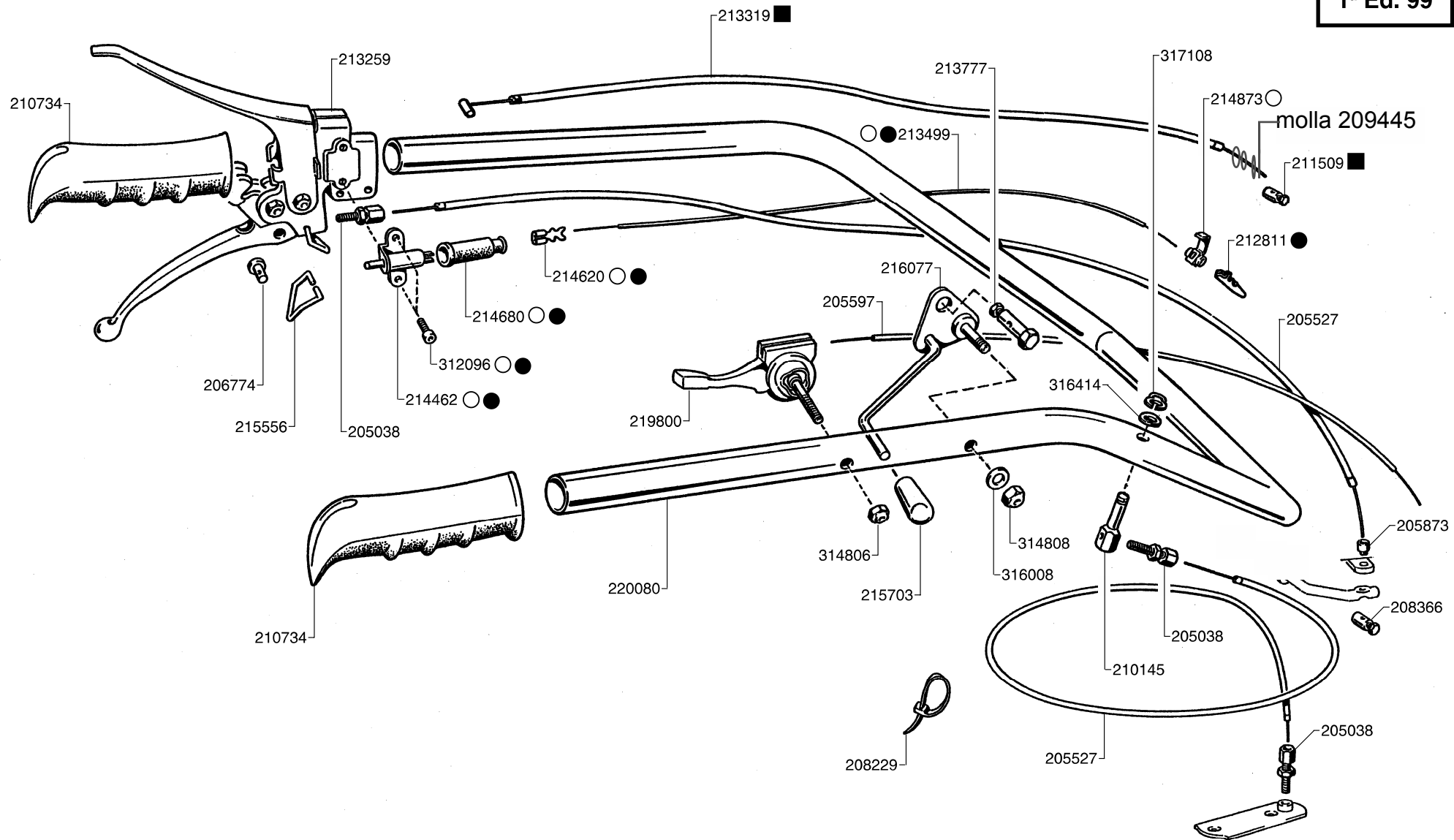
STEGOLE E COMANDI

HANDLES & CONTROLS

MANCHERONS

TAV. 7

1ª Ed. 99



○ GX 160

● LGA 226 - A 220

■ L 48

372656

PROTEZIONI PULEGGIA

PULLEY PROTECTION

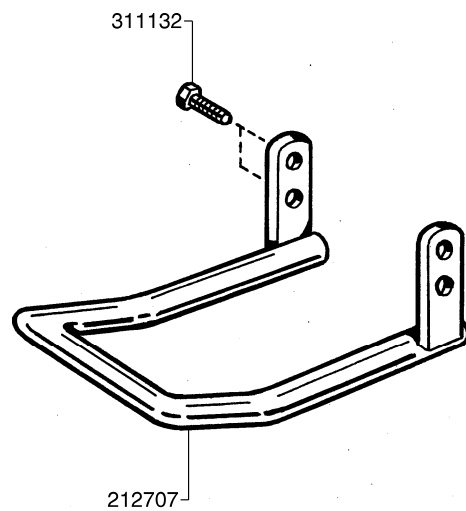
PROTECTION POULIE

TAV. 8

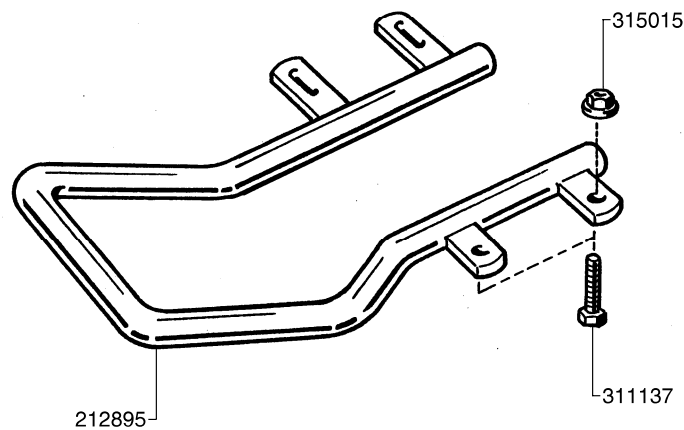
1^a Ed. 99



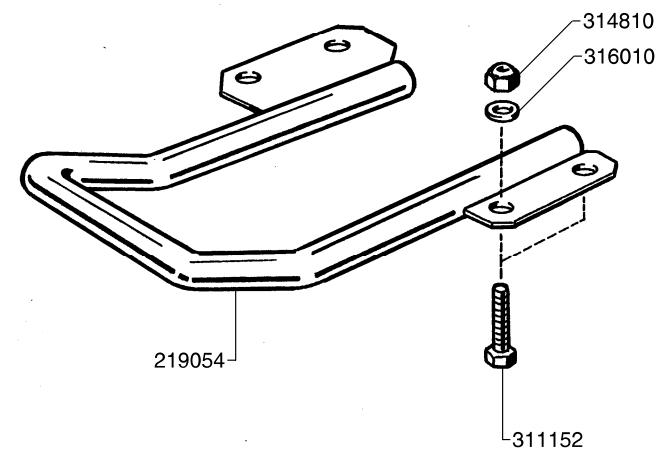
LOMBARDINI LGA 226
ACME A220



HONDA GX 160



YANMAR L 48



372657

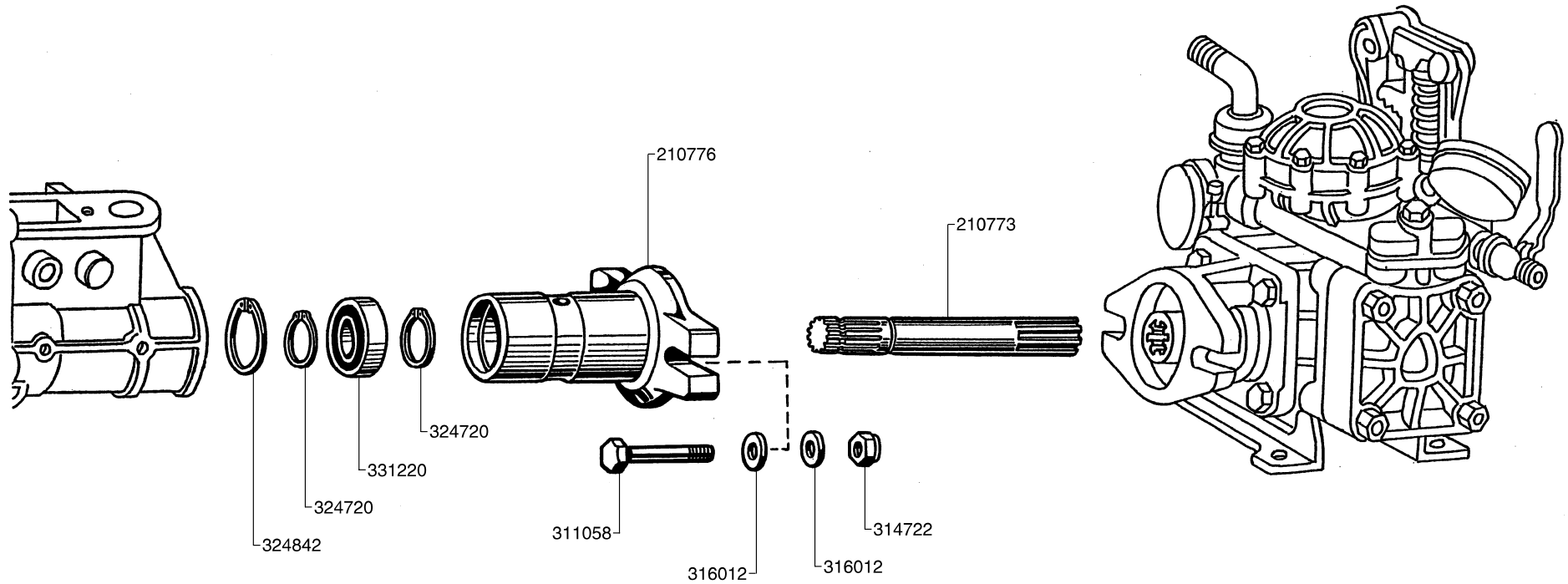
PROLUNGA PRESA DI FORZA *

P.T.O. EXTENSION KIT *

RALLONGE PRISE DE FORCE *

TAV. 9

1ª Ed. 99



- * A richiesta
- * On Request
- * Sous Demande

372074

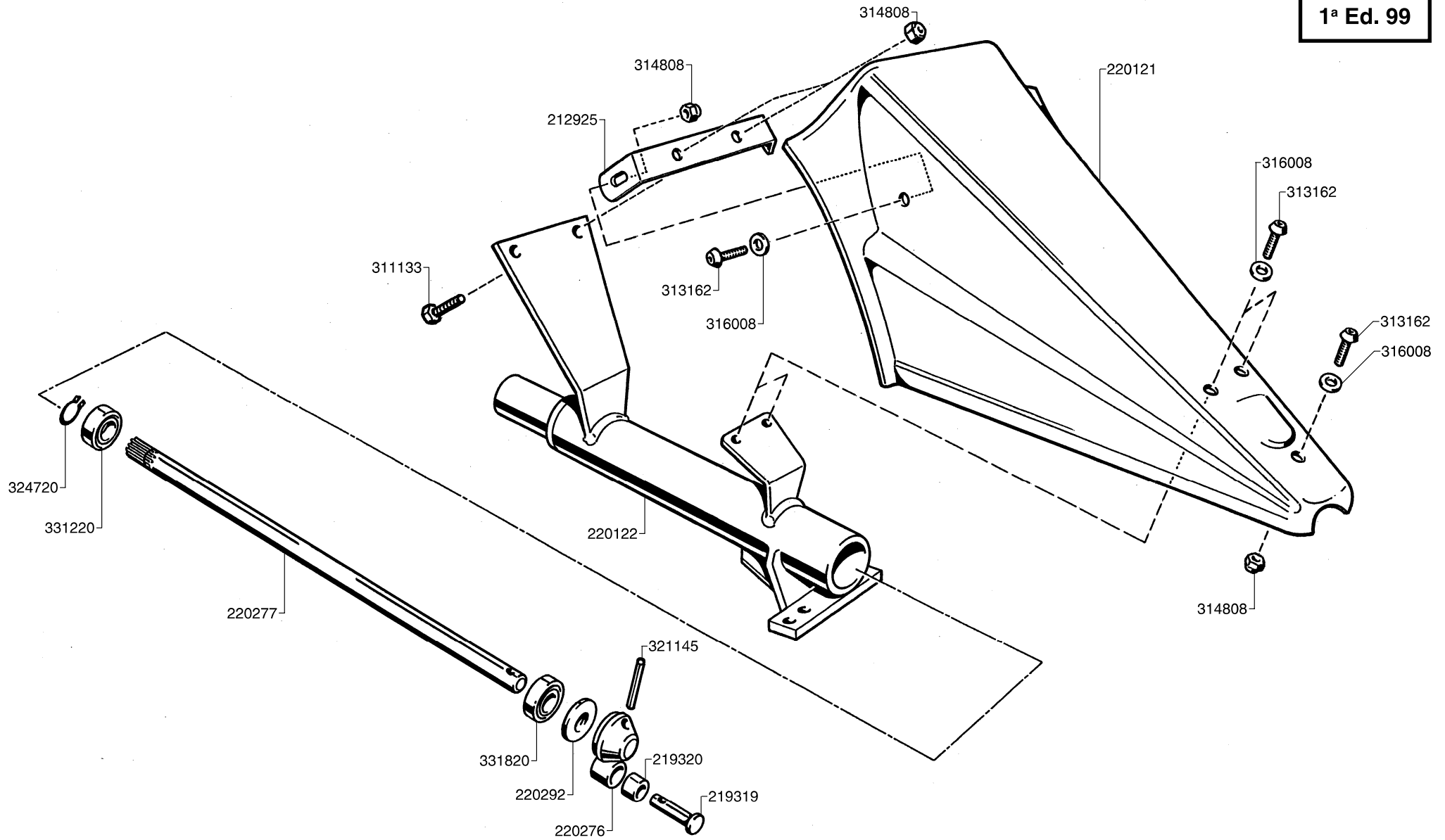
GRUPPO MOVIMENTO LAMA AD ECCENTRICO

SICKLE BAR TRANSMISSION
WITH CAM MECHANISM

TRANSMISSION FAUCHEUSE
À EXCENTRIQUE

TAV. 10

1^a Ed. 99



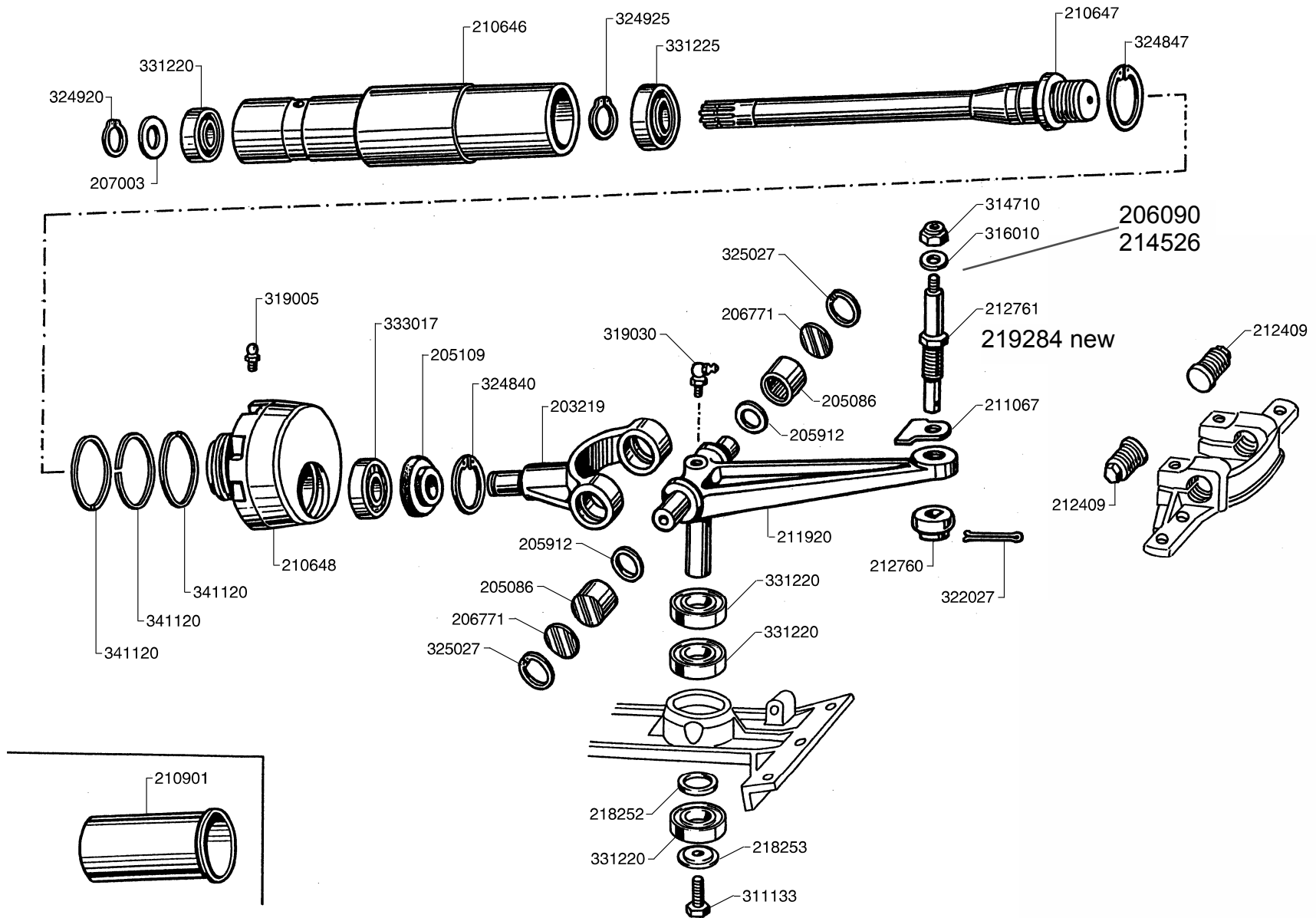
372658

GRUPPO MOVIMENTO LAMA A BILANCERE

SICKLE BAR TRANSMISSION WITH ROCKER ARM

TRANSMISSION FAUCHEUSE PAR BALANCIER

TAV. 11
1^a Ed. 99



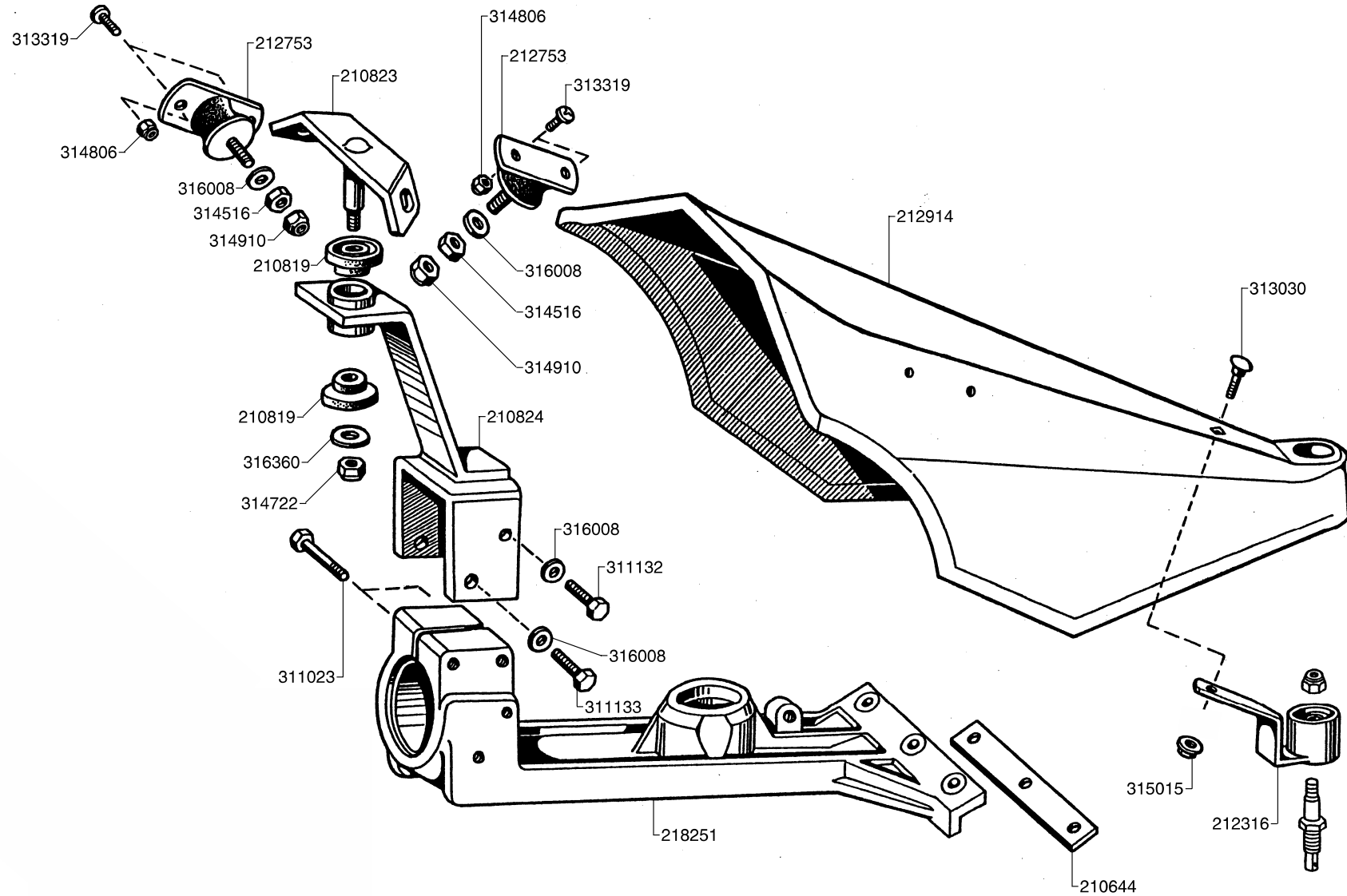
**COFANO E SUPPORTI
(MOVIMENTO A BILANCERE)**

**SICKLE BAR HOOD
(TRANSMISSION WITH ROCKER ARM)**

**CAPOT FAUCHEUSE
(TRANSMISSION PAR BALANCIER)**

TAV. 12

1^a Ed. 99



372653

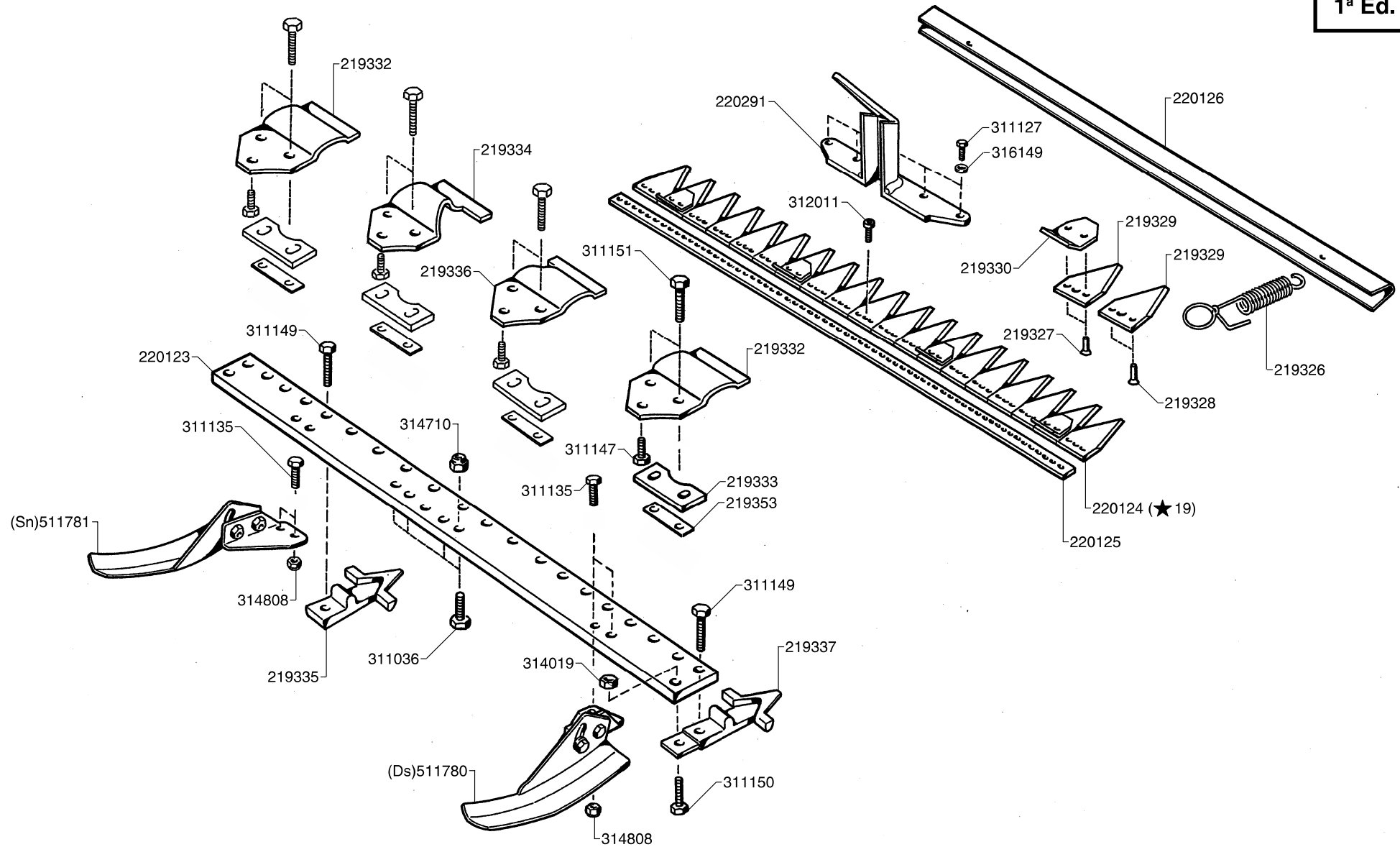
**BARRA FALCIANTE MULCHING da cm. 102
(MOVIMENTO AD ECCENTRICO)**

**SICKLE BAR MULCHING cm. 102
(TRANSMISSION WITH CAM MECHANISM)**

**FAUCHEUSE MULCHING cm. 102
(TRANSMISSION À EXCENTRIQUE)**

TAV. 13

1ª Ed. 99



★ Numero sezioni
★ Blades Number
★ Numero Sections

Sn = Sinistro
Sn = Left hand
Sn = De gauche

Ds = Destro
Ds = Right hand
Ds = De droite

372659

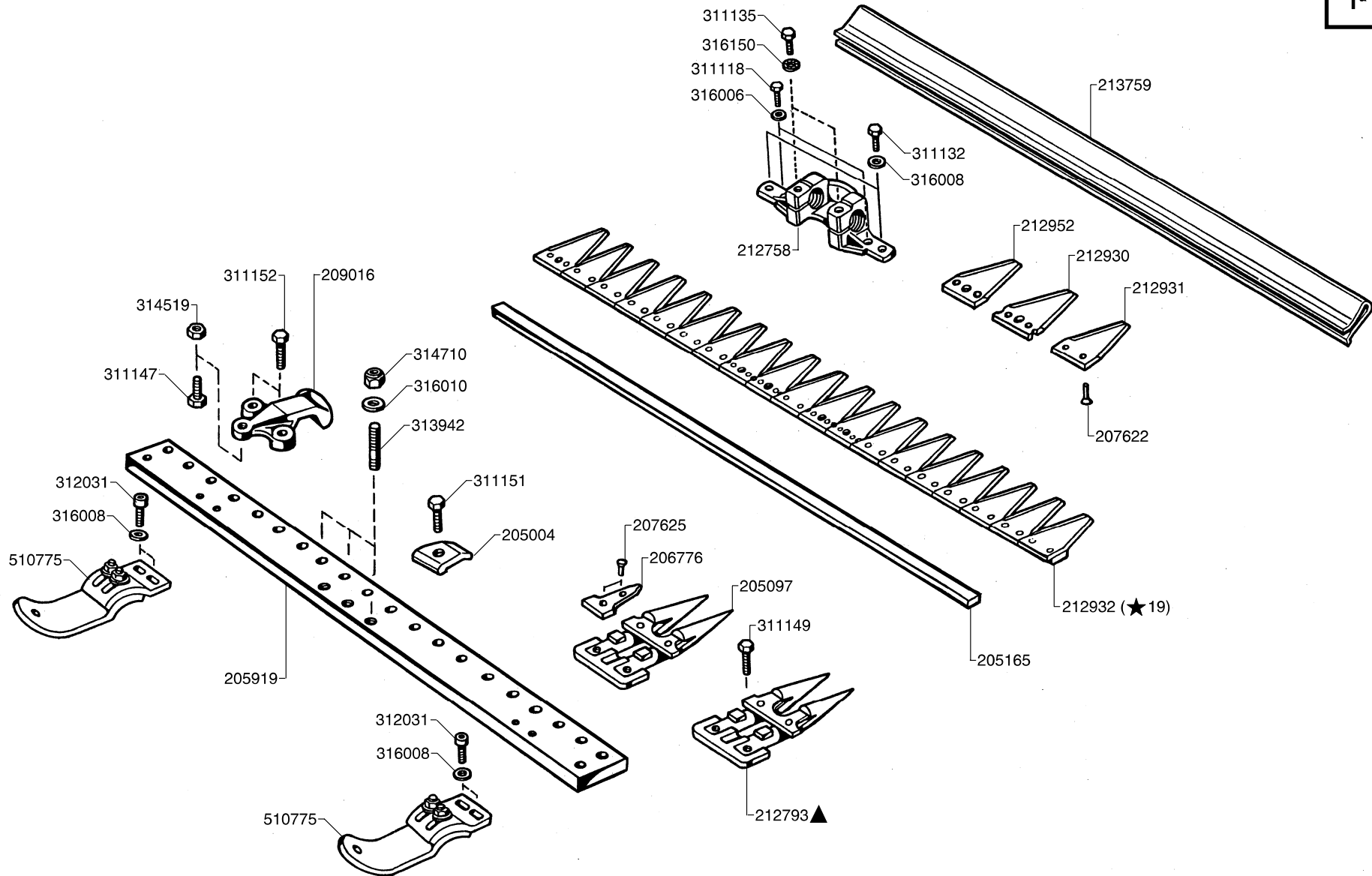
**BARRA FALCIANTE SEMIFITTA da cm. 95
(MOVIMENTO A BILANCERE)**

**SICKLE BAR MIDDLE CUT FINGERS cm. 95
(TRANSMISSION WITH ROCKER ARM)**

**FAUCHEUSE A DENTS INTERMEDIARES
(TRANSMISSION PAR BALANCIER)**

TAV. 14

1ª Ed. 99



▲ Dente aperto
▲ Opened finger
▲ Dent ouvert

★ Numero sezioni
★ Blades Number
★ Numero Sections

372161

C

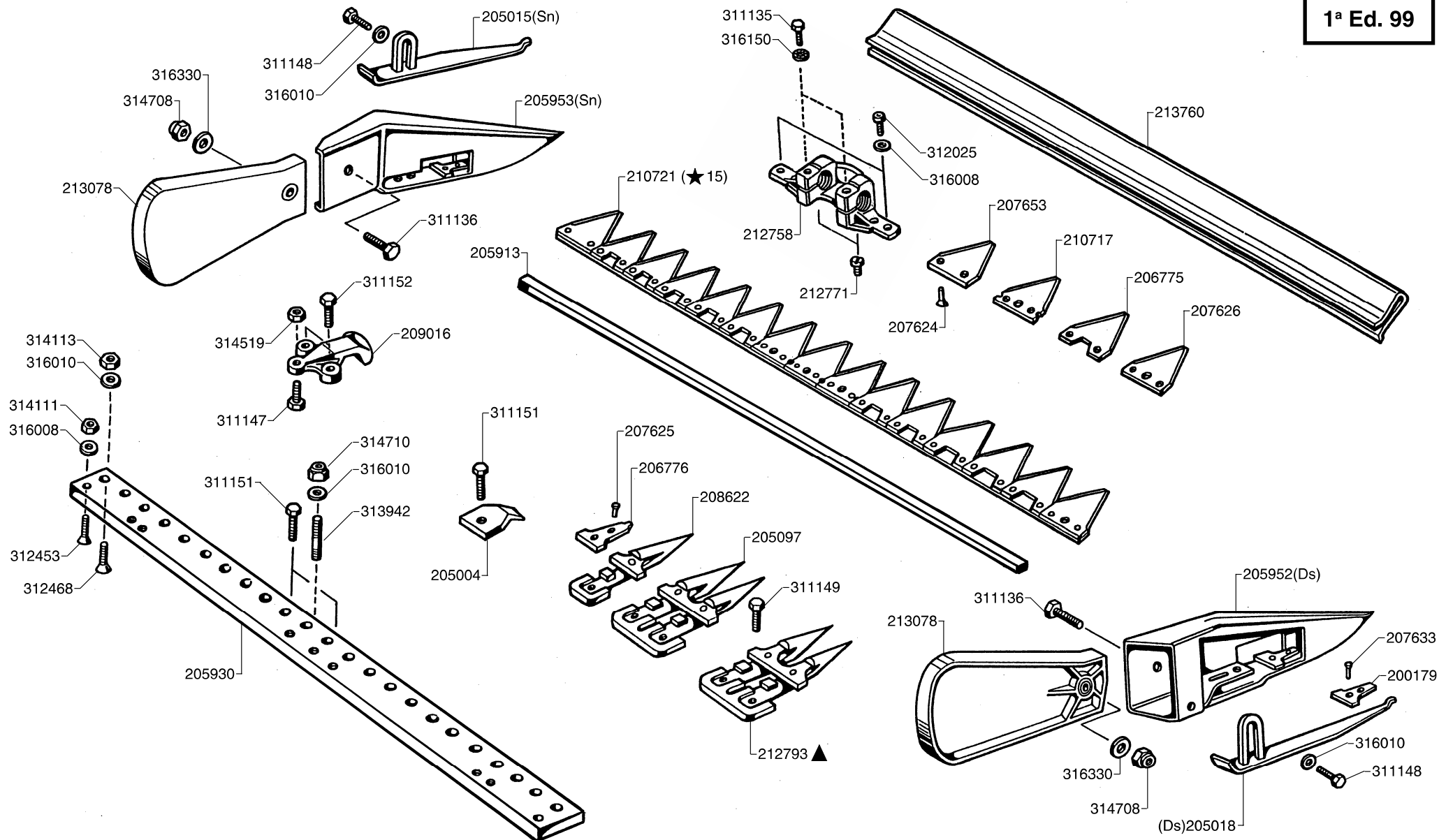
**BARRA FALCIANTE SEMIFITTA da cm. 110
(MOVIMENTO A BILANCERE)**

**SICKLE BAR MIDDLE CUT FINGERS cm. 110
(TRANSMISSION WITH ROCKER ARM)**

**FAUCHEUSE A DENTS INTERMEDIARES
(TRANSMISSION PAR BALANCIER)**

TAV. 15

1ª Ed. 99



- ▲ Dente aperto
- ▲ Opened finger
- ▲ Dent ouvert

- ★ Numero sezioni
- ★ Blades Number
- ★ Numero Sections

- Sn = Sinistro
- Sn = Left hand
- Sn = De gauche

- Ds = Destro
- Ds = Right hand
- Ds = De droite

372162

C

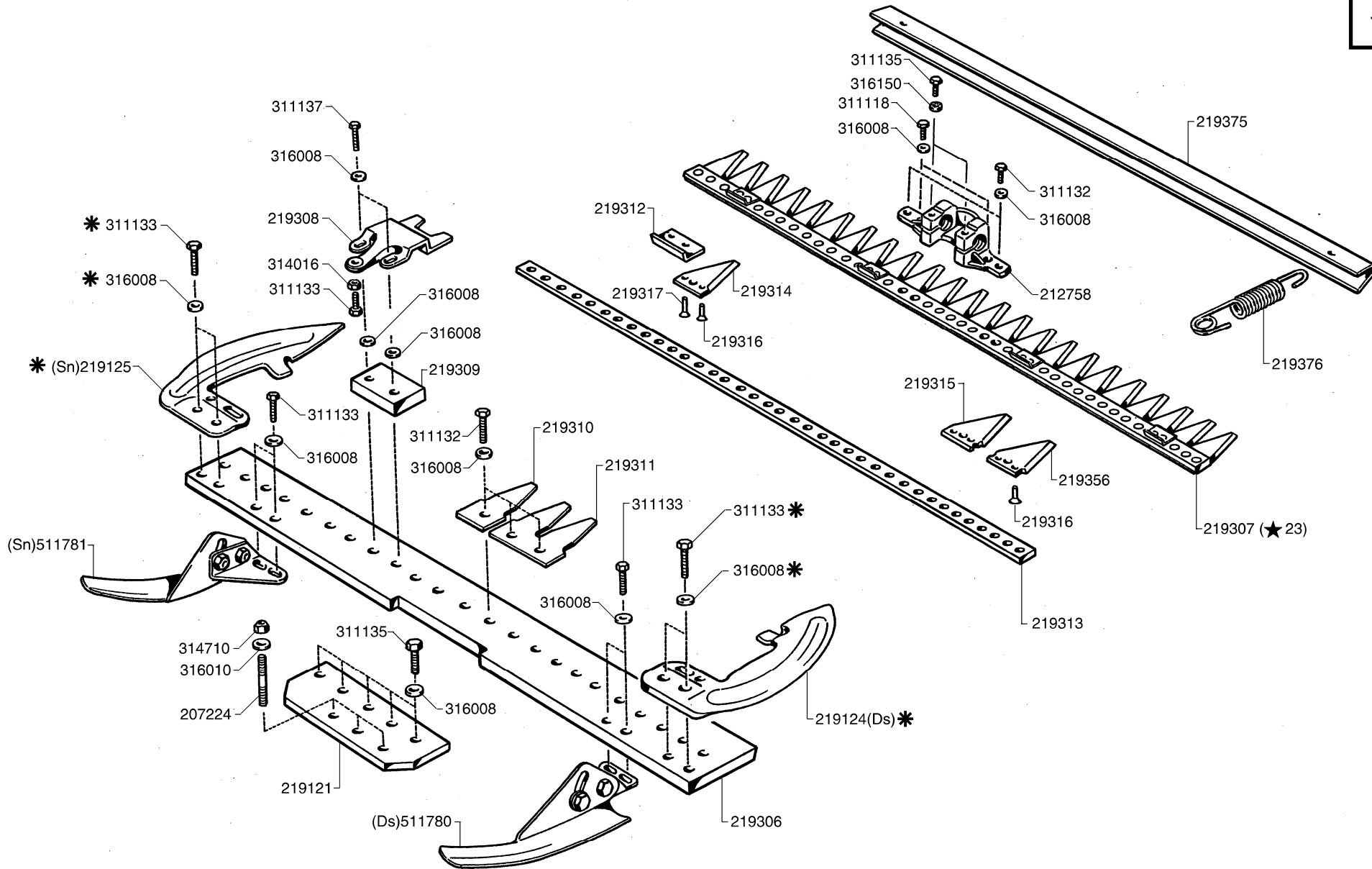
**BARRA FALCIANTE SPECIALE Tipo E da cm. 115
(MOVIMENTO A BILANCERE)**

**SICKLE BAR DOUBLE KNIFE Type E cm. 115
(TRANSMISSION WITH ROCKER ARM)**

**FAUCHEUSE DOUBLE LAME Type E cm. 115
(TRANSMISSION PAR BALANCIER)**

TAV. 16

1ª Ed. 99



- ★ Numero sezioni
- ★ Blades Number
- ★ Numero Sections

- Sn = Sinistro
- Sn = Left hand
- Sn = De gauche
- Ds = Destro
- Ds = Right hand
- Ds = De droite

- * A richiesta
- * On Request
- * Sous Demande

372554

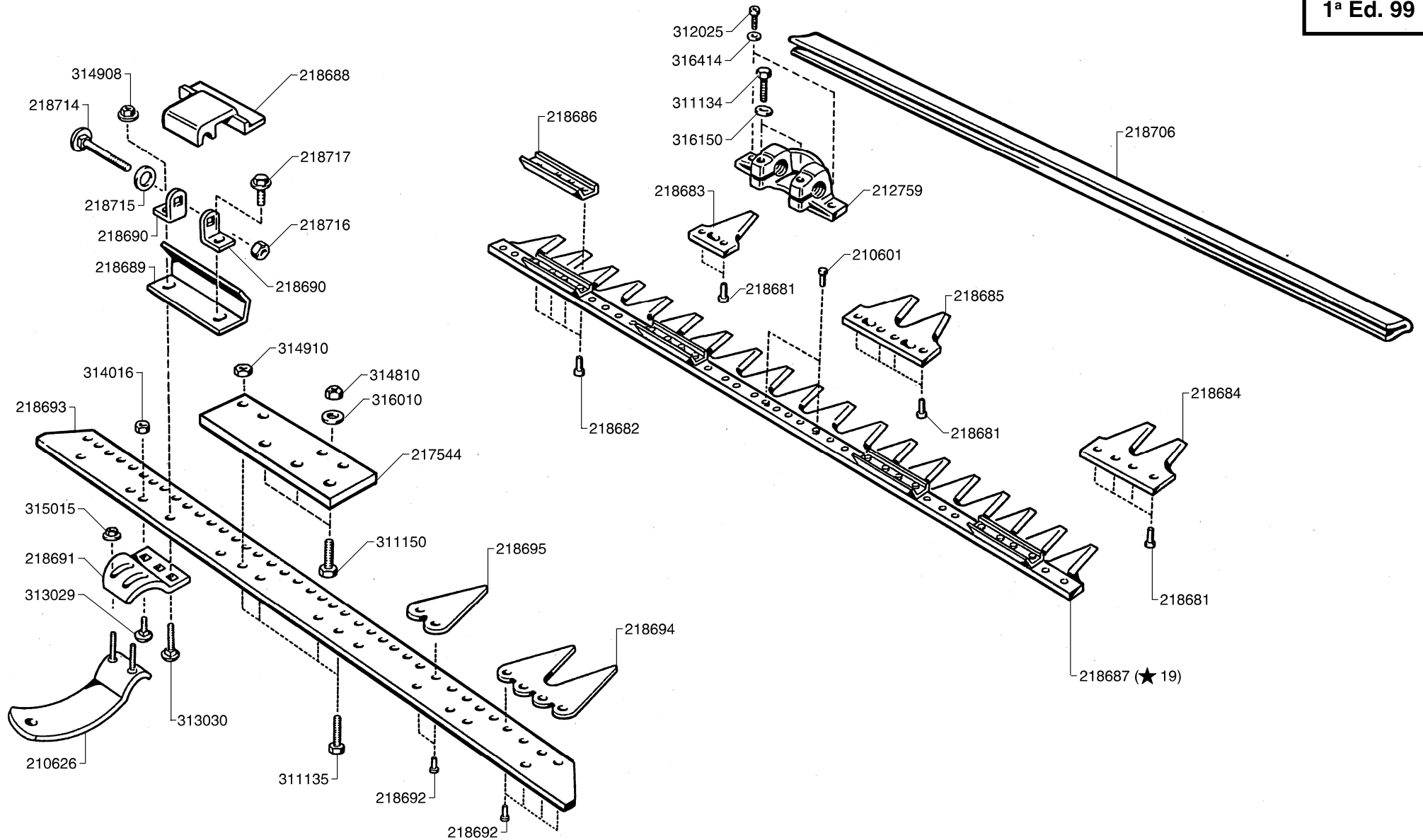
**BARRA FALCIANTE E.S.M. HOBBY Tipo S da cm. 97
(MOVIMENTO A BILANCERE)**

**SICKLE BAR E.S.M. HOBBY Type S cm. 97
(TRANSMISSION WITH ROCKER ARM)**

**FAUCHEUSE E.S.M. HOBBY Type S cm. 97
(TRANSMISSION PAR BALANCIER)**

TAV. 17

1ª Ed. 99



- ★ Numero sezioni
- ★ Blades Number
- ★ Numero Sections

372555

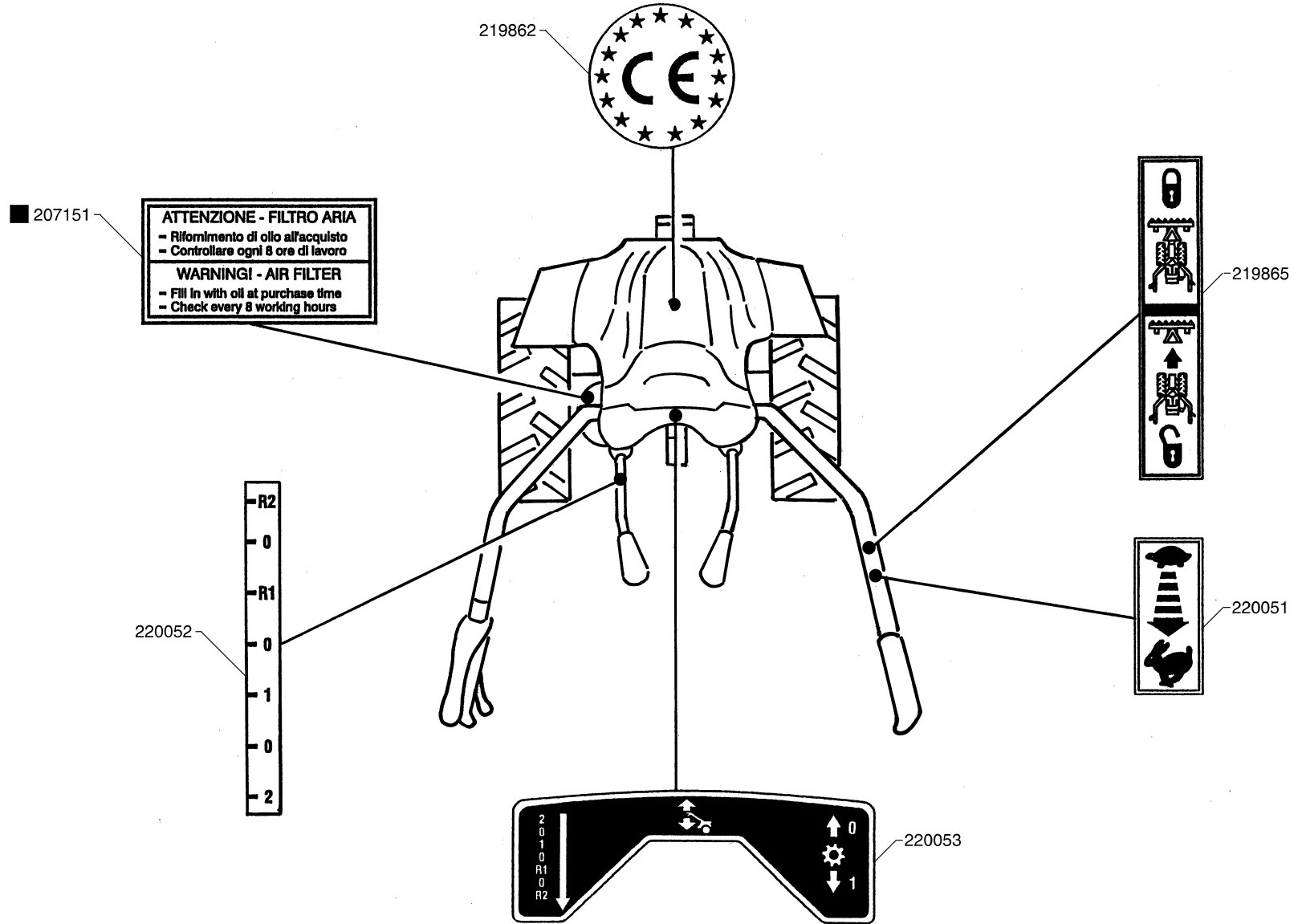
DECALCOMANIE MACCHINA BASE

BASE UNIT DECALS

AUTOCOLLANTS MACHINE BASE

TAV. 19

1^a Ed. 99



■ L 48

372660

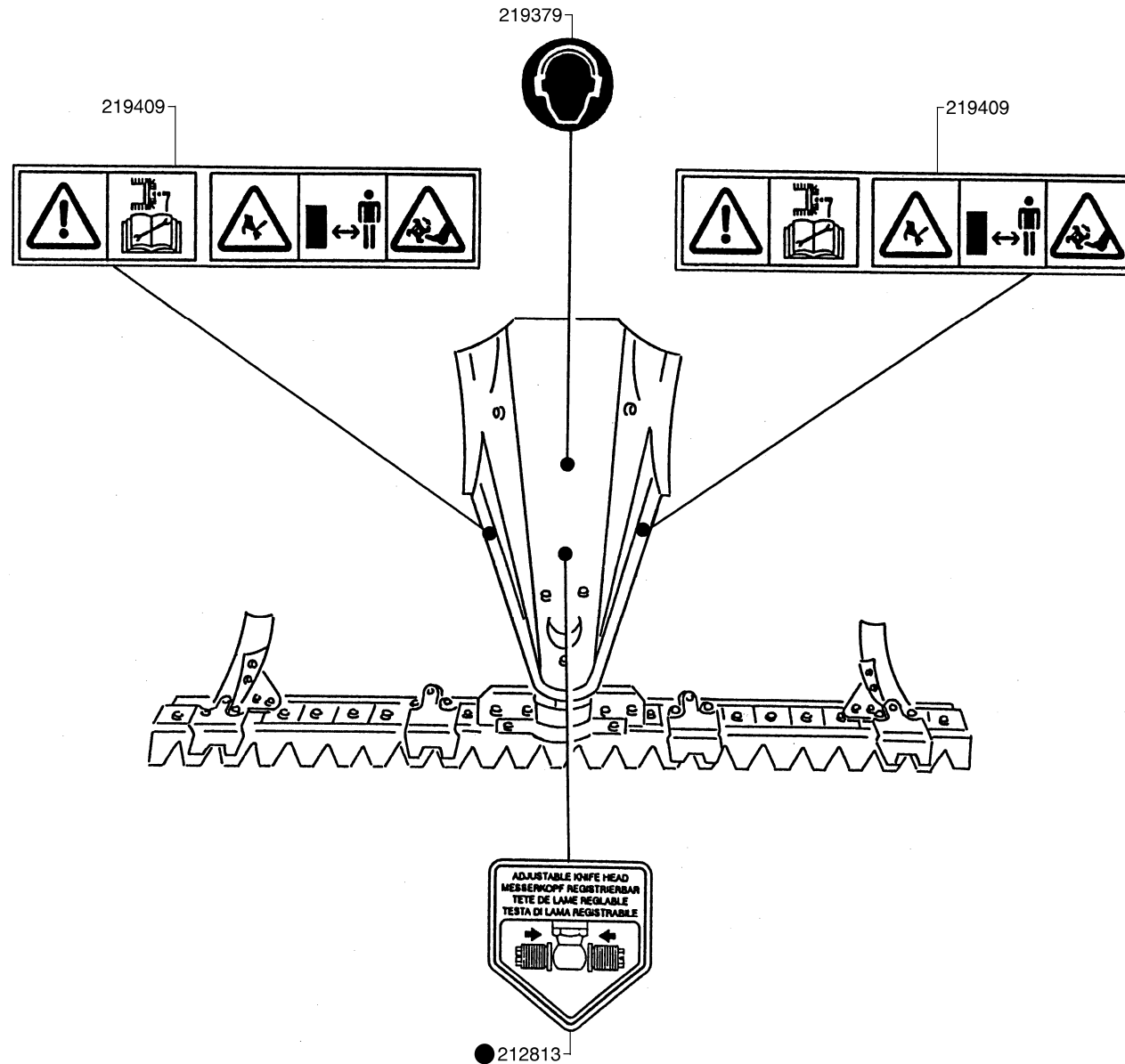
DECALCOMANIE GRUPPI FALCIANTI

SICKLE BAR GROUP DECALS

AUTOCOLLANTS GROUPE FAUCHEUSE

TAV. 20

1^a Ed. 99



- Gruppo movimento lama a bilancere
- Sickle bar transmission with rocker arm
- Transmission faucheuse par balancier

372661