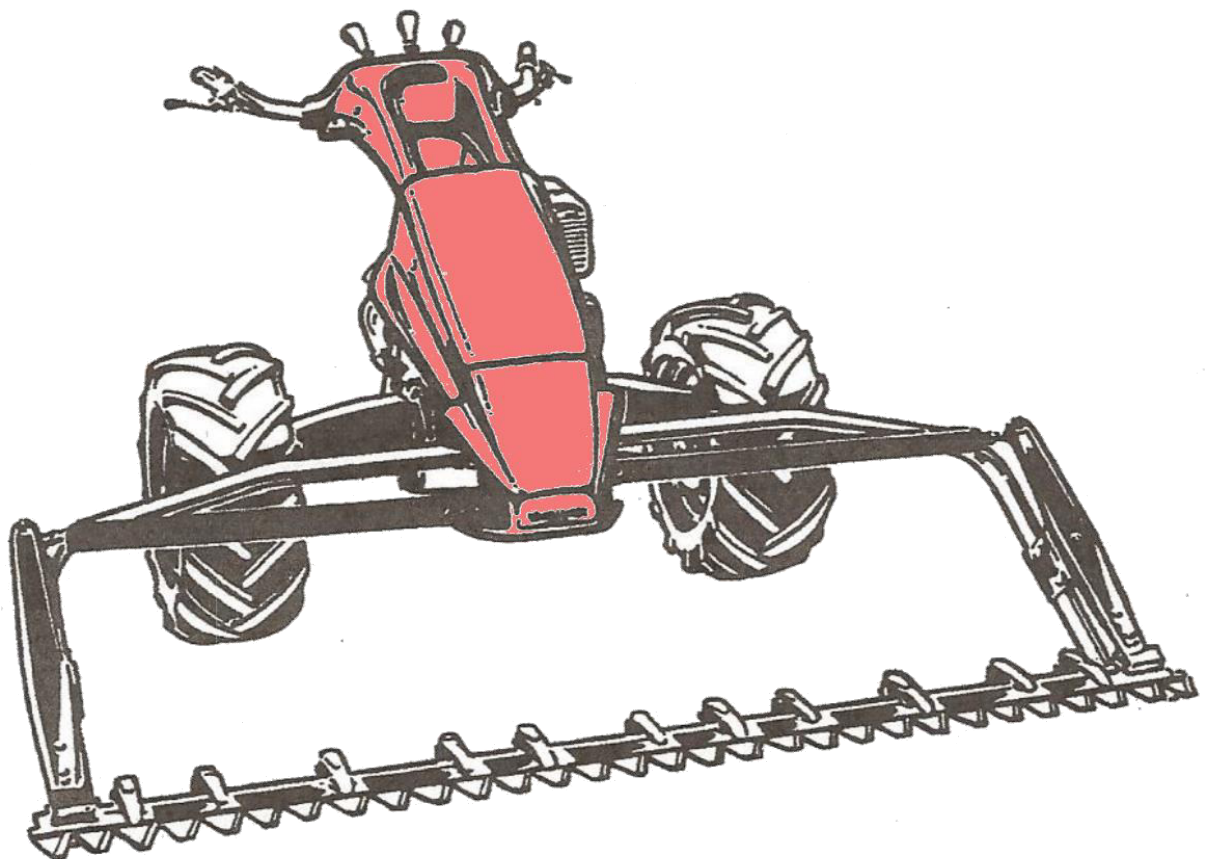


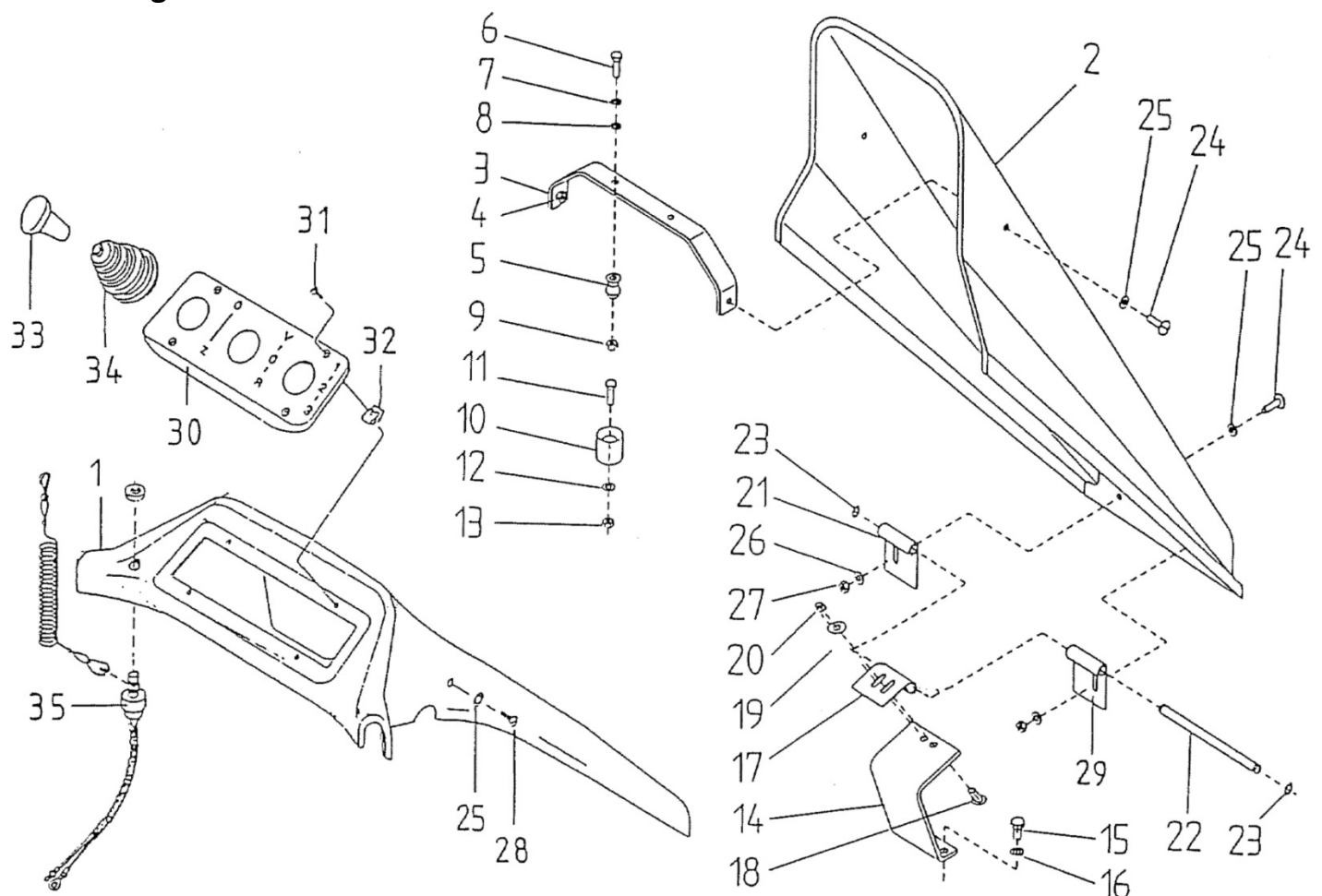
JET 3

ERSATZTEILLISTE



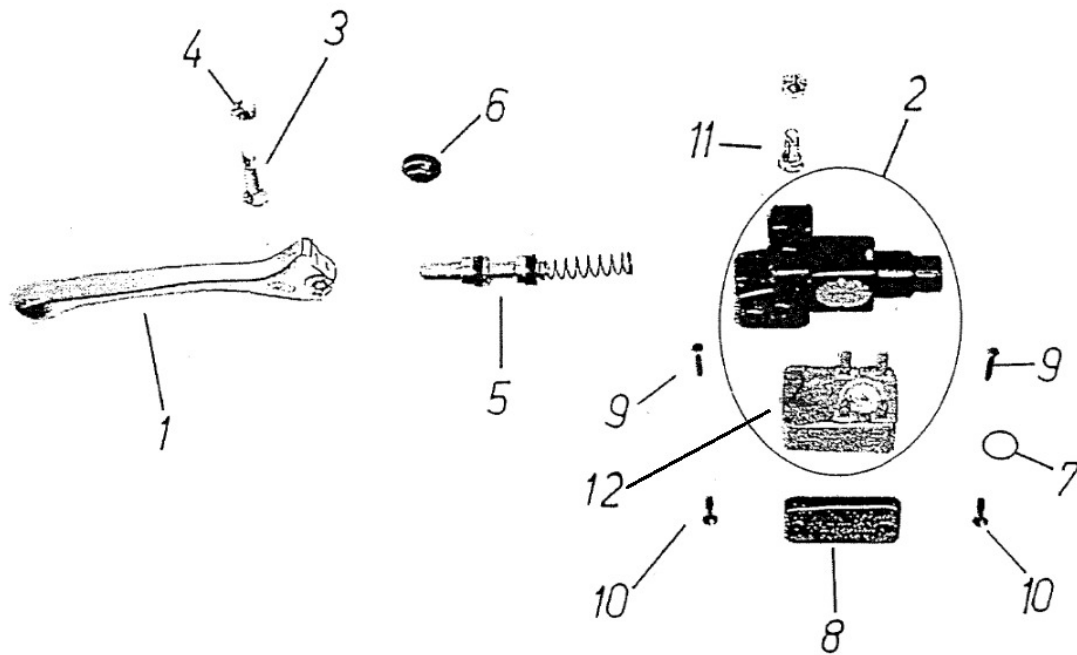
Ersatzteilliste	3
Verkleidungsteile	3
Lenkbremshydraulik	4
Holm komplett	5
Kupplung komplett	7
Antriebseinheit	8
Getriebe komplett	9
Schalteinheit komplett	11
Halbachse	12
Elektrische Anlage zu GH400	14
Laufräder (einfach/doppelt) und Gitterrad	15
Terrabereifung	16
Mähantrieb	17
Doppelmesser – Schneidwerk	19
Schneidwerk ALPIN/KOMMUNAL	21
Tragrolle – Zusatz	22
Bandrechen Rahmen	23
Zinkenband mit Träger	24
Lagerrohr montiert	25
Stützrad Eisen	26
Luftgummirad komplett	27

Verkleidungsteile



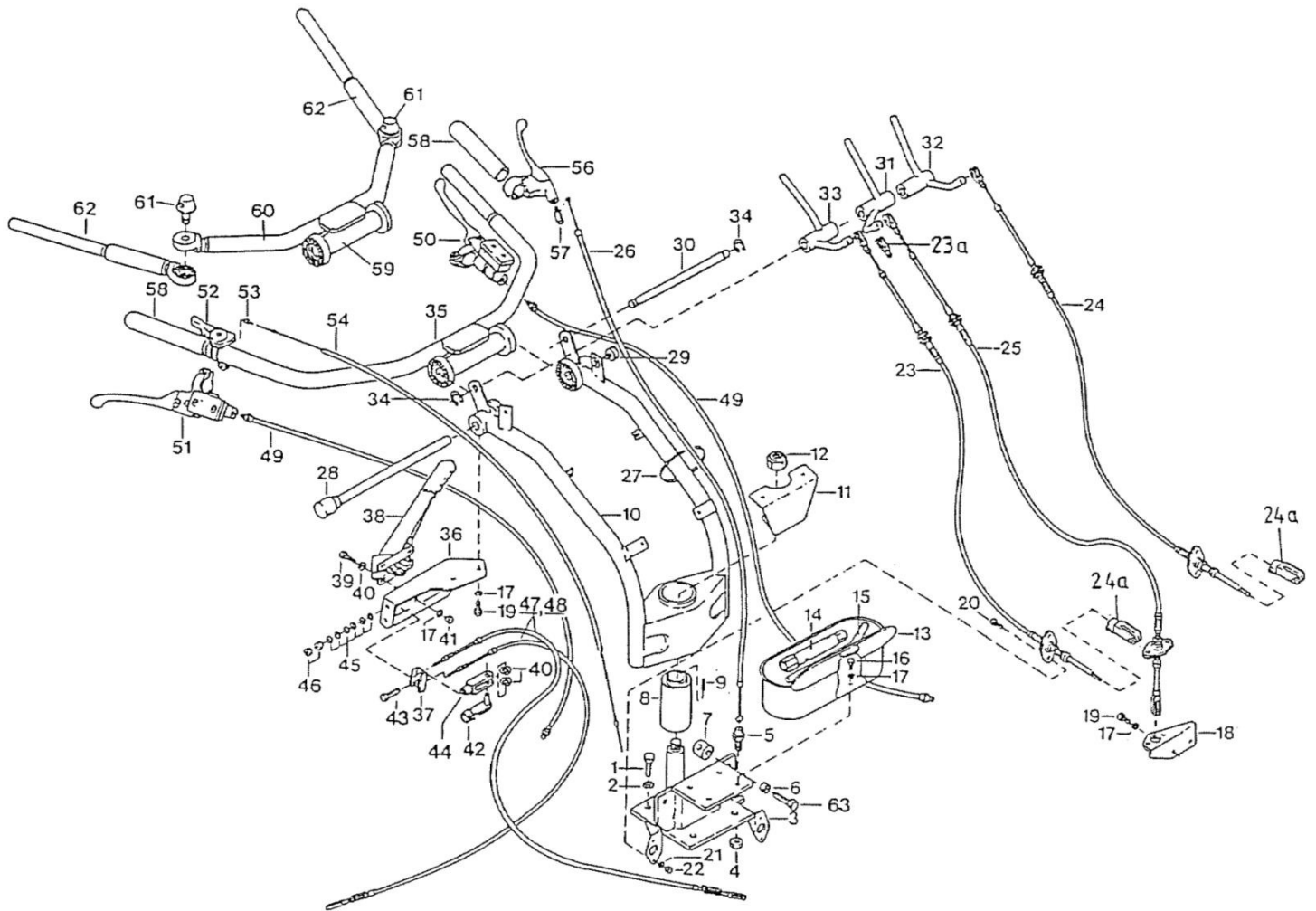
Pos.	Bestell Nr.	Beschreibung	Pos.	Bestell Nr.	Beschreibung
1	FR002501	Verkleidungsteil oben Standard (825675)	19	650500	Scheibe 8,4 verz. DIN 125
1	FR202501	Verkleidungsteil oben Kommunal (885680)	20	697350	Sechskantmutter NM8 DIN 985-8
2	F0002001	Haube Standard (885665)	21	FR013503	Bandlappen links
2	FR202001	Haube Kommunal (885670)	22	FR013501	Achse für Drehlager
3	FR002101	Bügel	23	10193A	Seegering A12x1 DIN 471 (720660)
4	697350	Sechskantmutter NM8 DIN 985-8	24	630620	Senkschraube M8x20 verz. DIN 7991-8.8
5	823260	Schnäpper kpl.	25	FR000010	Scheibe
6	594630	Sechskantschraube M6x35 verz. DIN 933-8.8	26	650500	Scheibe 8,4 verz. DIN 125
7	640200	Federring A6 verz. DIN 127	27	697350	Sechskantmutter NM8 DIN 985-8
8	650200	Scheibe 6,4 verz. DIN 125	28	630605	Sechskantschraube M8x12 verz. DIN 7991-8.8
9	692300	Sechskantmutter M6 verz. DIN 934-8	29	FR013504	Bandlappen rechts
10	823260	Schnäpper kpl.	30	FR002502	Armaturenbrett (81 1010)
11	630601	Senkschraube M6x20 verz. DIN 7991-8.8	31	630602	Sechskantschraube M6x25 verz. DIN 7991
12	650200	Scheibe 6,4 verz. DIN 125	32	695410	Klipsmutter M6
13	692300	Sechskantmutter M6 Verz. DIN 934-8	33	826970	Schaltgriff
14	FR013601	Bügel	34	821010	Faltenbalg
15	596200	Sechskantschraube M10x20 verz. DIN 933-8.8	35	848920	Totmannschalter „Stop-SWITCH“ mit Reißleine (nur für Benzinmotoren)
16	640600	Federring A10 verz. DIN 127		848920A	Totmannschalter lose
17	FR013505	Bandlappen mittig		848920B	Reißleine lose
18	542845	Flachrundschrabe M8x20 verz. DIN 603-8.8			

Lenkbremshydraulik



Pos.	Bestell Nr.	Beschreibung	Pos.	Bestell Nr.	Beschreibung
1-12	831140E	Lenkbremshebel links kpl. 225.54 LS/TP	6	2251311D	Abstreifer
1-12	831150E	Lenkbremshebel rechts kpl. 225.4. LS/TP	7	2251351	O-Ring
1	2251031	Handhebel lose	8	2251441	Deckel zu Ölbehälter
2+7-11	A000000018	Gehäuse links mit Ölbehälter		2251341D	Balg zu Ölbehälter
2+7-11	A000000019	Gehäuse rechts mit Ölbehälter	9	2251111	Schraube zu Ölbehälter
3	455572	Hebelschraube mit Mutter CM 16x8x7 DIN 7985	10	2841111	Schraube zu Deckel
5+6	2254Z271	Kolben komplett	11	HL3111	Schraube mit Mutter zu Handholm
			12	2251461	Behälter lose

Holm komplett

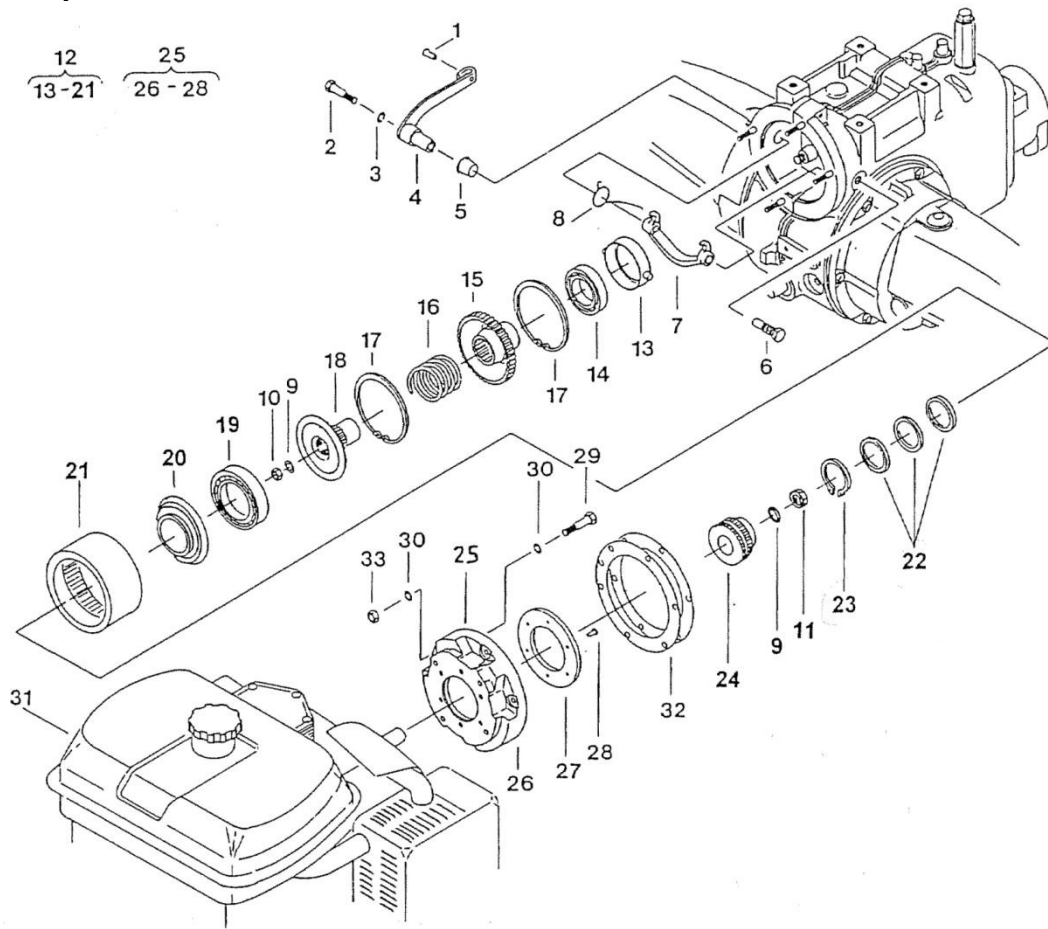


Pos.	Bestell Nr.	Beschreibung	Pos.	Bestell Nr.	Beschreibung
1	597800	Sechskantschraube M12x35 verz. DIN 933-8.8	24	811621	Bowdenzug für „ZW“ FR014200
2	640800	Federring A12 verz. DIN127	24a	825372E	Gabelkopf M6x12
3	FR016000	Holmbefestigung geschweißt	25	811630	Bowdenzug für „WG“ FR014300
4	FR000005	Fixiermutter M10 verz. DIN934-8	26	FM100001	Kupplungszug (837190)
5	F6300106	Einstellschraube (521000)	27	848020	Kabelbinder PLT4H-120
6	670220	Sechskantmutter M10 verz. DIN439-4	27	848010	Kabelbinder PLT2S-120
7	846966	Rundpuffer-Vibragon VR 1629/4-165	28	FM104300	Spannbolzen geschweißt
8	FR014002	Silentblock Vibragon GE2080	29	846967	Rundpuffer 09209602145
9	760100	Nadelrolle NR4x23,8 Form A DIN 5402	30	FR014001	Achse
10	FR015000	Holm geschweißt	31	FR014600	Schalthebel für Wendegetriebe
11	FR000012	Halter	32	FR014700	Schalthebel für Zapfwelle
12	697390	Sechskantmutter NM20 DIN985-8	33	FR014800	Schalthebel für Gangschaltung
13	F6804300	Werkzeugkasten montiert	34	644115	Sicherungsscheibe 10 DIN 6799
14	870900	Steckschlüssel B19x22 DIN 896	35	FR014500	Lenkholm kpl. geschweißt
15	FH500015	Spanndorn Ø 12 + div. Werkzeug (mit Motoren mitgeliefert)	36	FR017002	Widerlager für Handbremshebel
16	594800	Sechskantschraube M8 x12 verz. DIN 933-8.8	37	FR017001	Wippe
17	640400	Federring A8 verz. DIN 127	38	FR017003	Handbremshebel
18	FR000016	Widerlager für Wendegetriebe - „Bowdenzug“	39	595000	Sechskantschraube M8x16 verz. DIN 933-8.8
19	595200	Sechskantschraube M8x20 verz. DIN 933-8.8	40	650500	Scheibe 8,4 verz. DIN 125
20	594501	Sechskantschraube M6x16 verz. DIN 933-8.8	41	692410	Sechskantmutter M8 verz. DIN 934-8
21	640200	Federring A6 verz. DIN 127	42	825390	ES-Bolzen ESN01 — 8x16
22	692300	Sechskantmutter M6 verz. DIN 934-8	43	595400	Sechskantschraube M8x25 verz. DIN 933-8.8
23	8311611	Bowdenzug für "GS" FR014100	44	825380	Gabelgelenk G8x16 verz. DIN 17152
23a	825371E	Gabelkopf M6x24	45	849390	Tellerfeder A18 Gr. 1 DIN 2093

Holm komplett

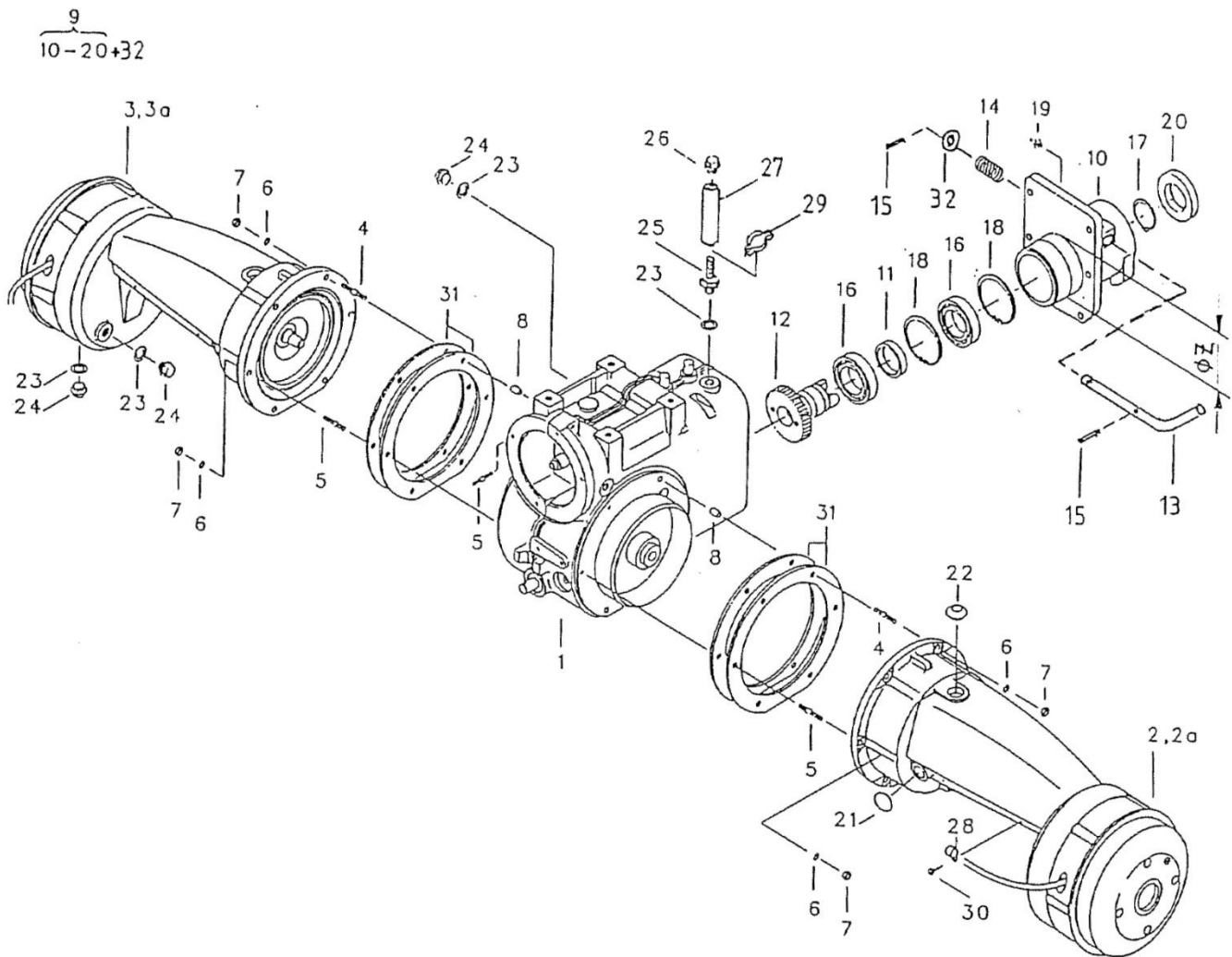
Pos.	Bestell Nr.	Beschreibung	Pos.	Bestell Nr.	Beschreibung
47	FR009709	Bremszug (846625) (Normalspur)		FM105201	Gaszug zu MAG 1029, ROTAR 232 und KUBOTA GH400-Motor (825750)
48	FR109709	Bremszug (846630) (Schmalspur)		FH511900	Gaszug und Stoppkabel kpl. zu ROTAX Motor 299
49	FH500002	Bremsschlauch (812900)		FH511901	Gaszug zu ROTAX-Motor 299 (825555)
50	831140	B/K-Hebel links	56	836900	Kupplungshebel
51	831150	B/K-Hebel rechts	57	F6801904	Führungsschraube verz. (521200)
52	825400	Gashebel 52.2KR + Zubehör	58	830300	Handgriff (Kunststoff schwarz)
53	F6800011	Buchse zu Gashebel	59	FR214500	Lenkholm kpl. (Kommunal FM214500)
54	FM305201	Gaszug zu Kubota GH280-Motor	60	FM214600	Lenkholm geschweißt
	FM105200	Gaszug und Stoppkabel kpl. zu ROTAX-Motor 232	61	FM214501	Klemmschraube
	FM105200	Gaszug und Stoppkabel kpl. zu KUBOTA-Motor GH400	62	FM214700	Holm Hinterteil
			63	597000	Sechskantschraube M10x50 verz. DIN 933-8.8

Kuplung komplett



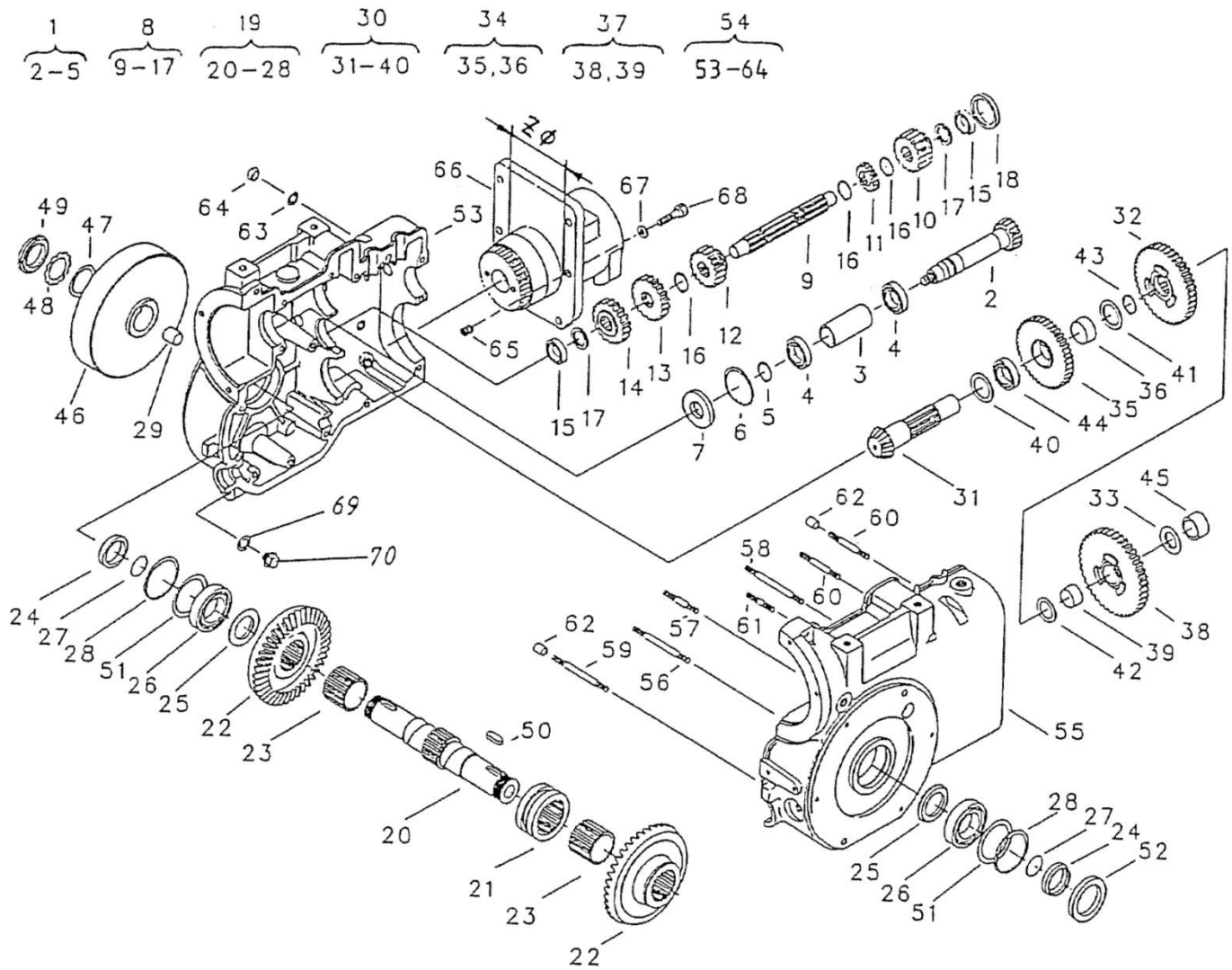
Pos.	Bestell Nr.	Beschreibung	Pos.	Bestell Nr.	Beschreibung
	7977875	Abzieher für Kuplung)	22	697510	Passscheibe 50x62x0,2
1	FH814007	Seilbefestigung (884350)	23	781950	Sicherungsring 50x2 DIN 471
2	573070	Sechskantschraube M10x60 verz. DIN 931-8.8	24	FR002602	Kegelring für Kubota-Motor GH280
3	640600	Federring A10 verz. DIN 127	24	FR003202	Kegelring für Kubota-Motor GH400
4	FR000900	Kupplungshebel geschw.	24	FR0026R2	Kupplungsnahe für Rotax Motor
5	770405	Glycodur-Bundbuchse GLY-PBG 182017F	25	FR003100	Anbauflansch kpl. für Kubota-Motor GH280
6	837922	Lagerschraube M14x1,5	25	FR003600	Anbauflansch kpl. für Kubota-Motor GH400
7	FM203212	Kupplungsgabel (836920)	26	FR003101	Anbauflansch für Kubota-Motor GH280
8	821650	Andrückfeder	26	FR003601	Anbauflansch Mi. Kubota-Motor GH400
9	643130	Federring A14 verz. DIN 128	27	FR003103	Bremsring
	843330	Scheibe CONTACT M14 (nur für MAG-Motor GH400)	28	630596	Senkschraube M6x10 DIN 7991-8.8
10	843180	Sechskantmutter M14x1,5 verz. (flach) SW19-8	29	572100	Sechskantschraube M8x45 DIN 931-8.8
11	843180	Sechskantmutter M14x1,5 verz. DIN 439-8 (flach) SW22 (843180)	29	550147	Zylinderschraube M8x50 (nur für Kubota-Motor GH400) DIN 912-8.8
	620300	Sechskantschraube (M14x1,5x35 (nur für Kubota-Motor GH400)	30	640400	Federring A8 verz. DIN 127
12	FR051000	Kuplung kpl.	31	920860	Kubota-Motor GH280, 9 PS-Viertaktmotor
13	810910	Ausrückring kpl.		920845	Kubota-Motor GH400, 13 PS-Viertaktmotor
14	751450	Rillenkugellager 6008-2RS		920850	Kubota-Motor GH400, mit E-Starter
15	FR050506	Nabe zu Kupplungsglocke	31a	FG215200	Schutzbügel für Rückholstarter
16	FR050503	Druckfeder		572910	Sechskantschraube M10x40 verz. DIN 931-8.8
17	780615	Sprengring BR102		650750	Scheibe 10,5 verz. DIN 125
18	FR051503	Stützlamelle		692600	Sechskantmutter M10 verz. DIN 934-8
19	751600	Rillenkugellager 6009-2RSR	32	FM100003	Distanzscheibe - n.B.
20	FR051600	Kupplungsnahe kpl.	33	692410	Sechskantmutter M8 verz. DIN 934-8
21	FR051501	Kupplungsglocke		7977875	Abzieher für Kuplung

Antriebseinheit



Pos.	Bestell Nr.	Beschreibung	Pos.	Bestell Nr.	Beschreibung
1	FR006000	Getriebe kpl.	16	751500	Rillenkugellager 6009
2	FR009000	Halbachse rechts montiert (Normalspur)	17	781800	Sicherungsring 45,1x75 DIN 471
2a	FR109000	Halbachse rechts montiert (Schmalspur)	18	783400	Sicherungsring 75x2,5 DIN 472
3	FR009200	Halbachse links montiert (Normalspur)	19	832300	Schmiernippel AM8x1 DIN 71412
3a	FR109200	Halbachse rechts montiert (Schmalspur)	20	791605	Simmerring 45x75x10 BSL
4	549006	Stiftschraube M8x35 verz. DIN 835-8.8	21	831112	Stopfen für Bohrung Ø 25
5	549002	Stiftschraube M8x25 verz. DIN 835-8.8	22	831112	Stopfen für Bohrung Ø 25
6	643611	Spannscheibe 08 verz. DIN 934-8	23	837289	Kupferdichtring A17x21 DIN 7603
7	692410	Sechskantmutter M8 verz. DIN 934-8	24	630950	Ölablassschraube R 3/8"
8	840320	Passhülse Ø 10x13	25		Einschraub-Schlauchtülle R 3/8" LSW 13
9	FR007800	Anbaustutzen kpl. (Zentrierdurchmesser bis 1997 Ø 90 mm ab 1997 Ø 112)	26	831130	Öleinfüllstopfen mit Lüftung TCSA
10	FR007801	Anbaustutzen (bis 1997, Zentrierdurchmesser Ø 90 mm)	27	990718	Entlüftungsschlauch NW13
	FR007811	Anbaustutzen (ab 1997, Zentrierdurchmesser Ø 112)	28	842835	Rohrschelle RSGU 1100 1x10/20
11	FR007803	Ring	29	990743D	Schlauchklemme 20-23
12	FR007804	Zahnrad (Zapfwelle)	30	522910	Zylinderblechschraube Ø 4,8x16 verz. DIN 7971B
13	FR507802	Verriegelungsbolzen	31	FH510101	Distanzscheibe
14	FM100803	Druckfeder	32	651050	Scheibe 15 verz. DIN 125
15	711800	Spannstift 4x26 DIN 1481			

Getriebe komplett

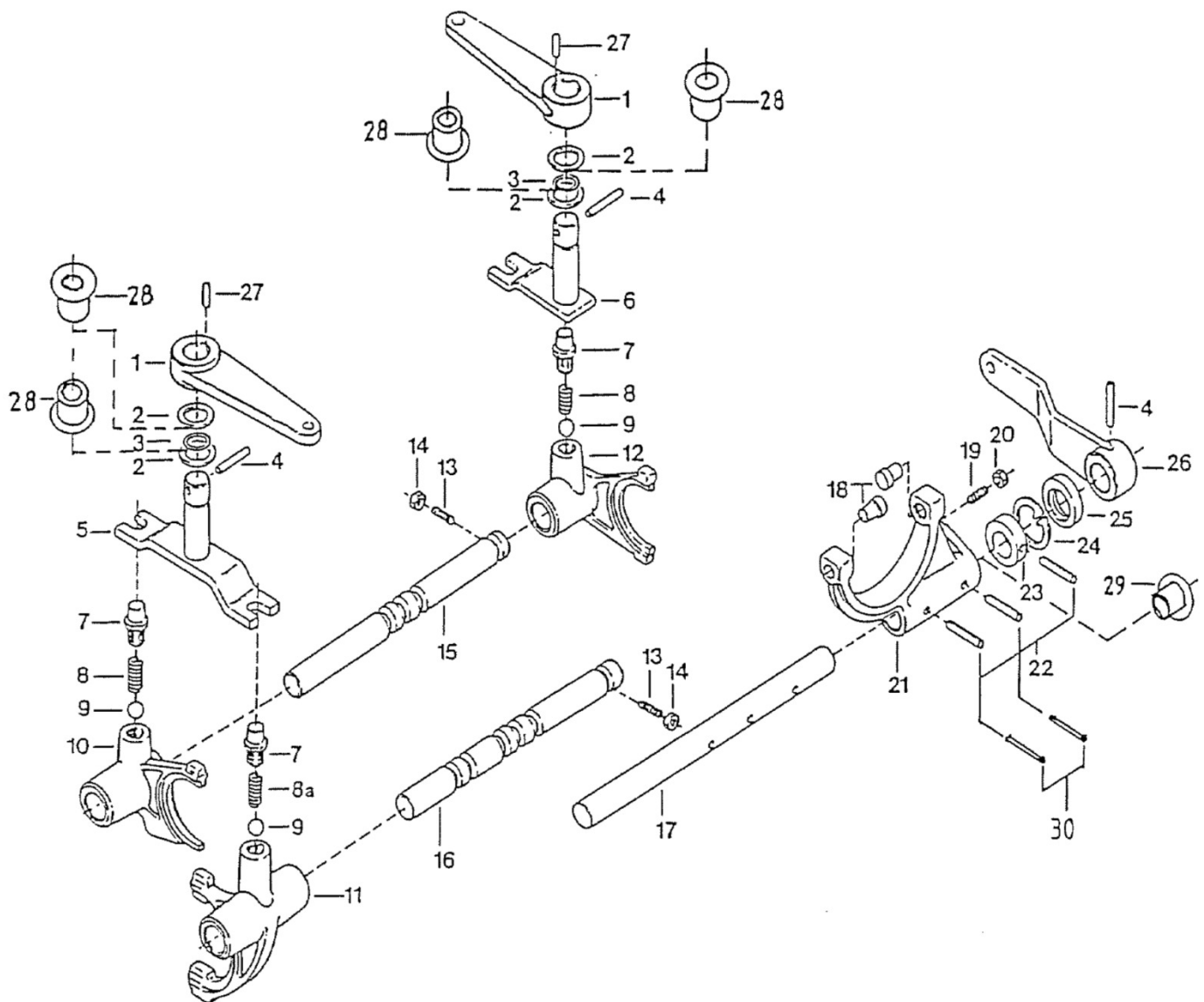


Pos.	Bestell Nr.	Beschreibung	Pos.	Bestell Nr.	Beschreibung
1	FR006500	Ritzewelle vormontiert	21	FR007202	Schaltmuffe
2	FR006501	Ritzelwelle	22	FR007203	Kegelrad
3	FR006502	Hülse	23	FR007205	Zahnnahe
4	752100	Rillenkugellager 6205	24	FR007206	Ring
5	781200	Seegerring A25x1,2 DIN 471	25	FB011402	Zwischenscheibe
6	782900	Seegerring 152x2 DIN 472	26	751200	Rillenkugellager 6007
7	790705	Simmerring 25x52x7 ASL	27	800720	O-Ring PRP 028 34,65x1,78
8	FR007000	Zwischenwelle vormontiert	28	783100	Seegerring J62x2 DIN 472
9	FR007001	Zwischenwelle	29	770450	Glycodur-Buchse LGY-PG 161820F
10	FR007002	Zahnrad (Zapfwelle)	30	FR007400	Kegelritzelwelle vormontiert
11	FR007003	Zahnrad (1. Gang)	31	FR007401	Kegelritzelwelle
12	FR007004	Zahnrad (2. Gang)	32	FR007402	Zahnrad
13	FR007005	Zahnrad (3. Gang)	33	FR007403	Ring
14	FR007006	Zahnrad (Vorgelege)	34	FR007500	Zahnrad montiert z=38, m=2,5
15	751900	Rillenkugellager 6204	35	FR007501	Zahnrad
16	781300	Seegerring A30x1,5 DIN 471	36	770700	Glycodur-Buchse GLY.PG 303415F
17	697437	Passscheibe 22x30x1 DIN 988	37	FR007600	Zahnrad montiert z=48, m=2,5
18	FR006007	Ring	38	FR007601	Zahnrad
19	FR007200	Mittelwelle vormontiert	39	770500	Glycodur-Buchse GLY.PG 25281F
20	FR007201	Mittelwelle	40	697439LM	Passscheibe 30x42x0,1 DIN 988

Getriebe komplett

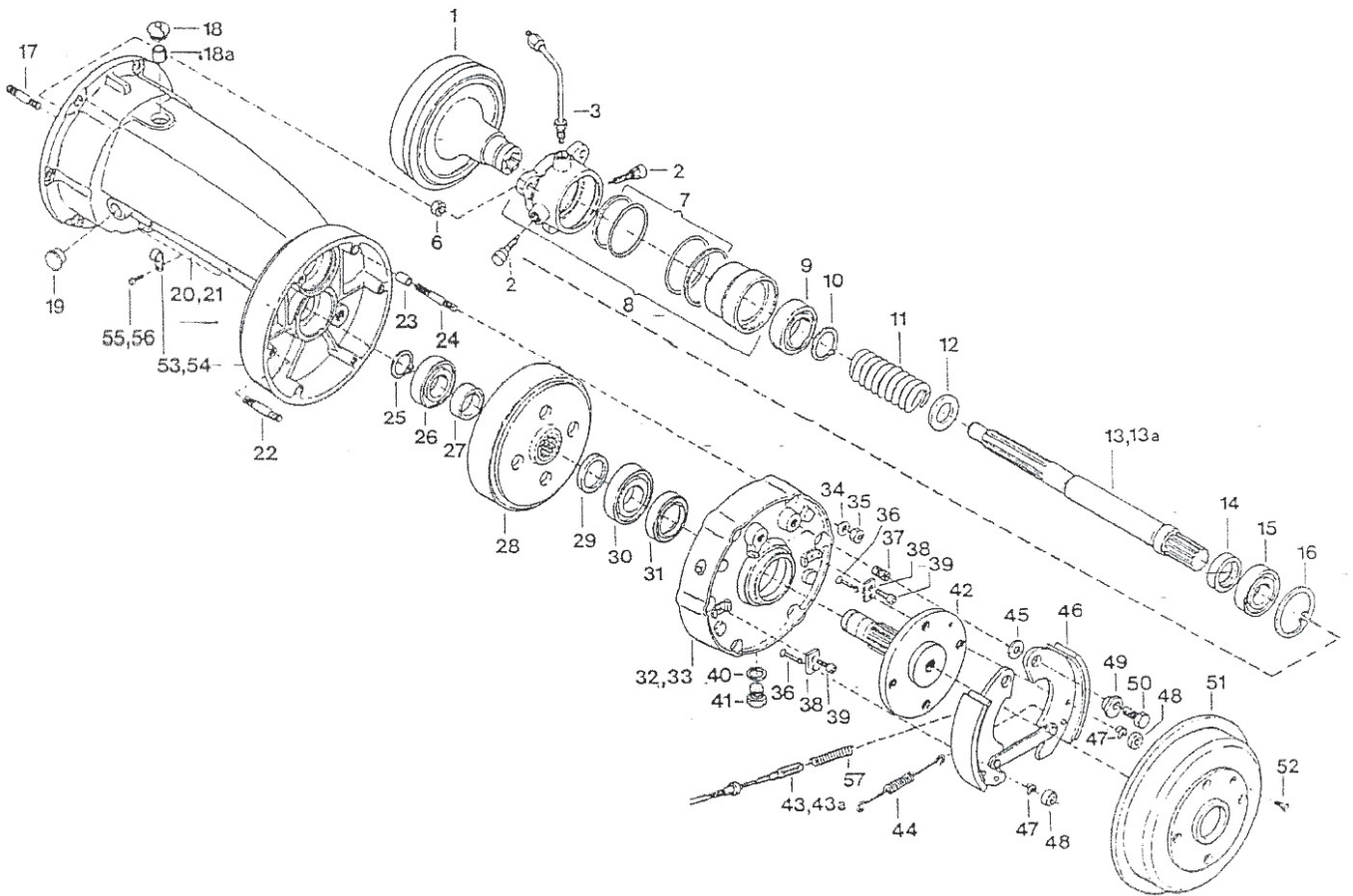
Pos.	Bestell Nr.	Beschreibung	Pos.	Bestell Nr.	Beschreibung
40	697440	Passscheibe 30x42x0,2 DIN 988	57	549015	Stiftschraube M8x80 verz. DIN 835-8.8
	697446	Passscheibe 30x42x0,5 DIN 988	58	549040	Stiftschraube M8x80 verz. DIN 835-8.8
41	697458	Passscheibe 30x42x1,5 DIN 988	58a	550147B	Zylinderschraube M8x120 DIN 912-8.8 (ab Anbaustutzen FR007811)
42	697439L	Passscheibe 25x36x1,5 DIN 988	59	549035	Stiftschraube M8x80 verz. DIN 835-8.8
43	781300	Seegerring A30x1,5 DIN 471	60	549020	Stiftschraube M8x80 verz. DIN 835-8.8
44	752901	Rillenkugellager 6206 NR	61	549000	Stiftschraube M8x80 verz. DIN 835-8.8
45	760320	Nadellager K25x31x17	62	840320	Passhülse Ø 10x13
46	FH500303	Bremsscheibe m	63	643611	Spannscheibe 8 verz. DIN. 6796-FSt.
47	697478	Passscheibe 35x45x1 DIN 988	64	692410	Sechskantmutter M8 verz. DIN 934-8
48	643600	Sicherungsblech MB7 DIN 5406	65	829750	Helicoil-Gewindeinsatz M10x20 (Nr. 01300100020)
49	681400	Nutmutter KM7 (35x1,5) DIN 981	66	FR007800	Anbaustutzen kpl. (Zentrierdurchmesser bis 1997 0 90, ab 1997 Ø 112 mm)
50	819135	Passfeder A 10x8x28 DIN 6885	67	643612	Spannscheibe 0 10 verz. DIN 6796-FSt
51	697500	Passscheibe 50x62x0,2 DIN 988	68	570600	Sechskantschraube M10x35 verz. DIN 931-8.8
52	791498	Simmerring BA 45x62x7 DIN 3760	69	823600	Fiberdichtung 18x24x2
54	FR006200	Gehäusehälfte kpl.	70	794250	Magnetische Ölablassschraube R 3/8" DIN 910
56	549030	Stiftschraube M8x80 verz. DIN 835-8.8			

Schalteinheit komplett



Pos.	Bestell Nr.	Beschreibung	Pos.	Bestell Nr.	Beschreibung
1	FR006701	Hebel	16	FR006009	Schaltwelle „G + ZW“
2	697611	Stützscheibe 15x22x1,5 DIN 988	17	FR008003	Schaltwelle „G.W“
3	800530	O-Ring 12x2	18	FR006015	Nutstein
4	R429250	Connex-Schwerspannstift 0 6x30 Typ	19	985325	Druckstück M12
5	F12006800	Schalthebel „G“ geschweißt	20	670231	Sechskantmutter M12 verz. DIN 439-6
6	FR008300	Schalthebel „ZW“ geschweißt	21	FR008001	Schaltgabel „WG“
7	FR006005	Schaltstift	22	712600	Spannstift Ø 5x28 DIN 1418
8	FR006006	Druckfeder kurz	23	FR008004	Ring
8a	FR006004	Druckfeder lang	24	782502	Sicherungsring 30x1,2 DIN 472
9	740101	Kugel D 8,5 / RB-8	25	790310	Simmerring 16x30x7 DIN 3760
10	FR006010	Schaltgabel	26	FR008005	Schalthebel „WG“
11	FR006002	Schaltgabel lang	27	760090	Nadelrolle Ø 4x15,3
12	FR006012	Schaltgabel „ZW“	28	433350	Bundbüchse 15x17 EP
13	630301	Gewindestift M8x22 DIN 883-5.8	29	433360	Bundbüchse 16x12 DU
14	692410	Sechskantmutter M8 verz. DIN 934-6	30		Spannstift Ø 3x28 DIN 1481
15	FR006001	Schaltwelle „G“			

Halbachse



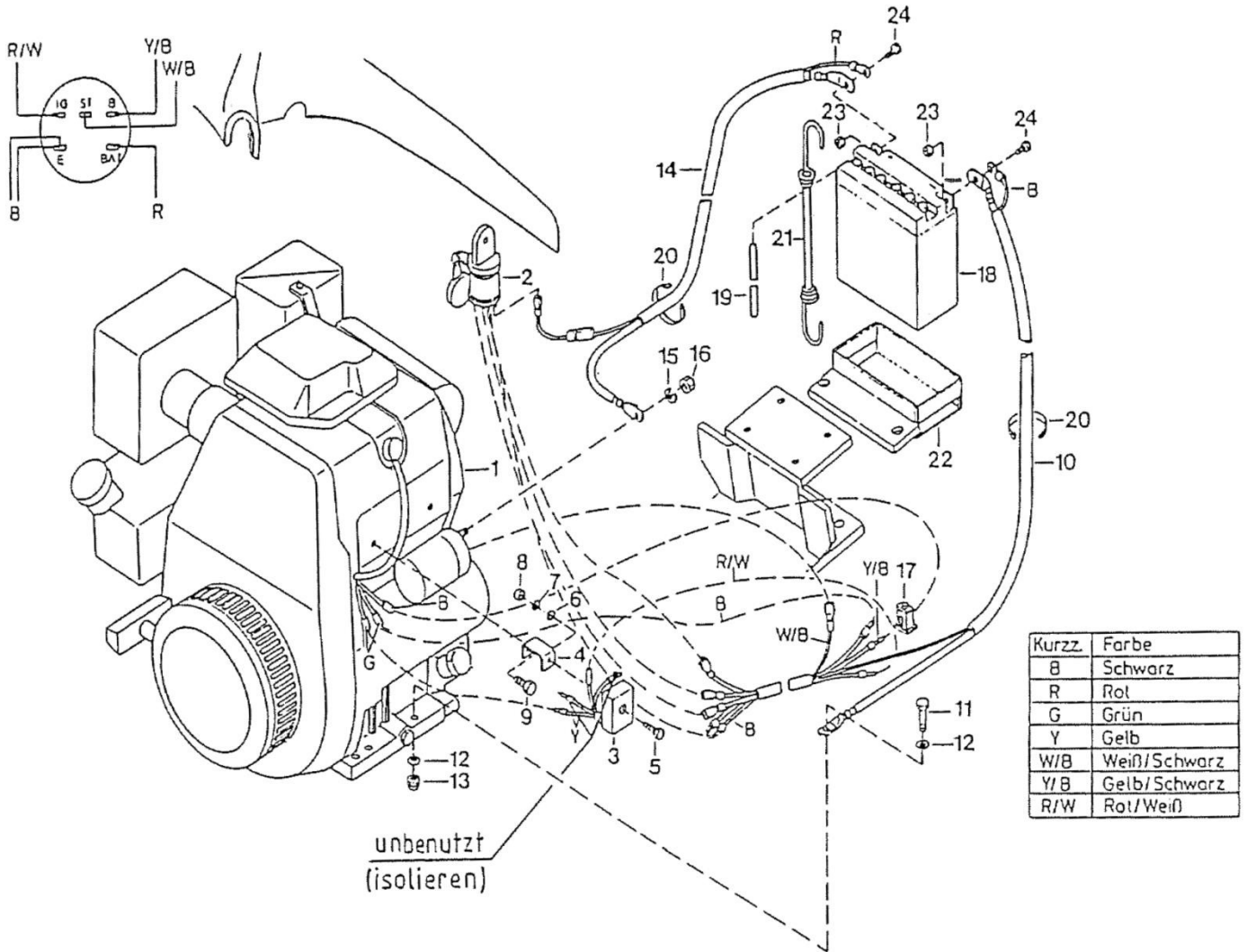
Pos.	Bestell Nr.	Beschreibung	Pos.	Bestell Nr.	Beschreibung
1	FH513600	Bremskegel kpl.	21	FR109101	Achsrohr (Schmalspur)
2	897752	Entlüfterventil M10x1	22	549008	Stiftschraube M8x40 verz.
3	FR00900B	Zwischenstück	23	840320	Passhülse Ø 10x13
6	697350	Sechskantmutter NM8 verz. DIN 985-8	24	549010	Stiftschraube M8x45 verz. DIN 835-8.8
7	794716	Dichtungssatz (2 Stk. O-Ring / Schnur \varnothing 3,53 / 2 Stk. Stützring)	25	781301	Sicherungsring 30x2 DIN 471
8	FR009500	Ringzylinder kpl.	26	752500	Rillenkugellager 6206
9	751300	Rillenkugellager 6007-2RS	27	FR009707	Hülse
10	781400	Sicherungsring A35x1,5 DIN 471	28	FR009705	Hohlrad
11	821100	Druckfeder FB003002	29	697479	Passscheibe 35x45x2,5 DIN 988
12	FB003004	Scheibe	30	753000	Rillenkugellager 6207
13	FR009001	Ritzelwelle (Normalspur)	31	791496	Simmerring 45x60x8
13a	FR109001	Ritzelwelle (Schmalspur)	32	FR009701	Deckel rechts
14	790820	Simmerring 35x52x8	33	FR009901	Deckel links
14a	790810	Simmerring 35x47x8 (Schmalspur)	34	643611	Spannscheibe Ø 8 verz. DIN 6796-FST
15	752500	Rillenkugellager 6206	35	692410	Sechskantmutter M8 verz. DIN 934-8
16	783100	Sicherungsring 162x2 DIN 472	36+44	813255	Bolzen, Federn, Teller (kpl. Garnitur)
17	549000	Stiftschraube M8x20 verz. DIN 835-8.8	37	829750	Helicoil-Gewindeinsatz M10x20
18	831112	Stopfen für Bohrung Ø 25	38	FR009708	Halter
18a	FR000018	Gummistützring	39	594501	Sechskantschraube M6x16 verz. DIN 934-8.8
19	831112	Stopfen für Bohrung Ø 25	40	837289W	Kupferdichtring A17x21 DIN 7603
20	FR009101	Achsrohr (Normalspur)	41	630950	Ölschraube R 3/8"

Halbachse

Pos.	Bestell Nr.	Beschreibung	Pos.	Bestell Nr.	Beschreibung
42	FR009703	Radwelle	51	FR009710	Bremstrommel \varnothing 200
43	FR009709	Bremszug (Normalspur)	52	630325	Senkschraube M6x20 DIN 963-5.8
43a	FR109709	Bremszug (Schmalspur)	53	842835	Rohrschelle RSGU 11001x10/20 (Normalspur)
44	813255	Rückzugfeder	54	842835	Rohrschelle RSGU 11001x10/20 (Schmalspur)
45	653760	Scheibe 10,5 verz. DIN 134-ST	55	522910	Zylinderblechschraube \varnothing 4,8x16 verz. DIN 7971B (Normalspur)
46	813250	1 Paar Bremsbacken = 1 Garn. rechts/links	56	522910	Zylinderblechschraube \varnothing 4,8x16 verz. DIN 7971B (Normalspur)
47	819020	Druckfeder	57	FR009715	Druckfeder
48	813255	Federteller			
49	FH802702	Einstellring			
50	560040	Zylinderschraube M10x30 verz. DIN 6912-8.8			

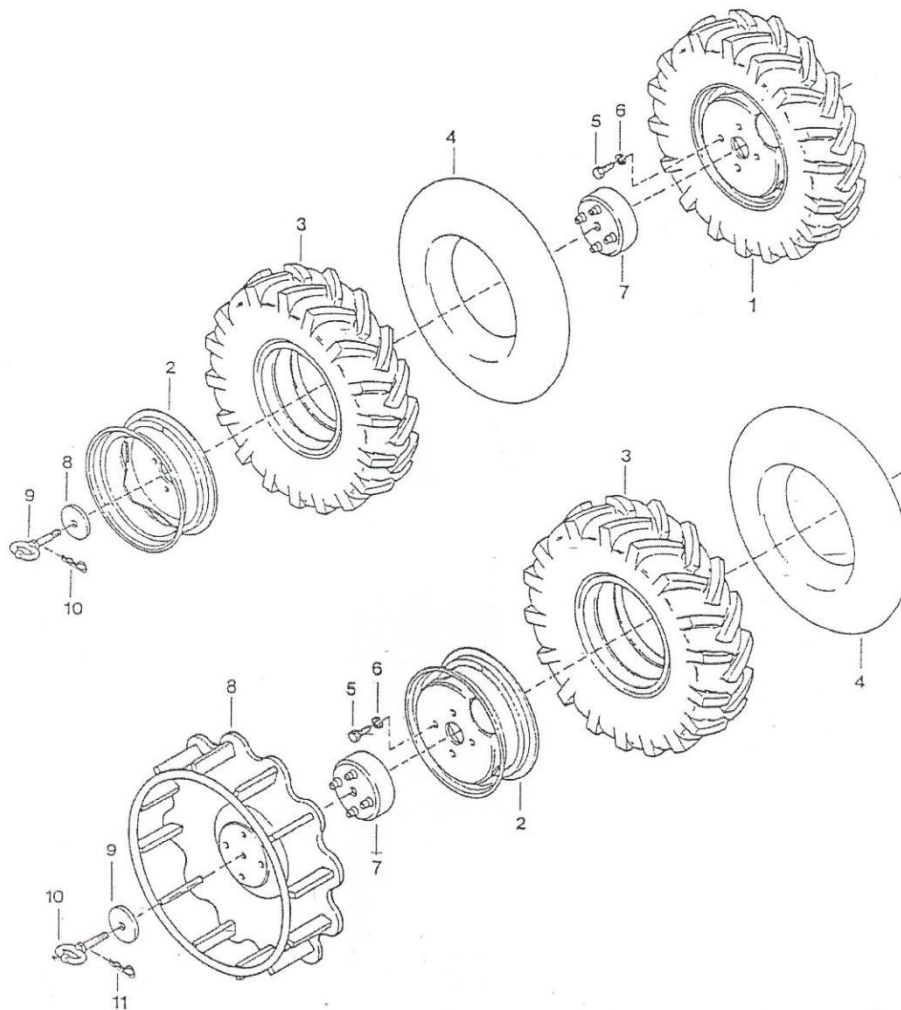
Elektrische Anlage zu GH400

Zündschloß



Pos.	Bestell Nr.	Beschreibung	Pos.	Bestell Nr.	Beschreibung
1	920850	KUBOTA-Motor GH400 — Elektrostarter	11	572020	Sechskantschraube M8x35 verz. DIN 93.1-8.8
	1218363010	Starter	12	650500	Scheibe 8,4 verz. DIN 125
2	1246163610	Zündschloß	13	697350	Sechskantmutter NM8 verz. DIN 985-8
	5482141210	Hauptschalter + Kappe	14	FR003800	Kabelstrang zu Pluspol
	5482141220	Schlüssel	15	640400	Federring A8 verz. DIN 127
3	5482141320	Gleichrichter	16	692410	Sechskantmutter M8 verz. DIN 934-8
4	FR003302	Haltebügel für Gleichrichter	17	816310	Dosenklemme (Klemmung für Stoppkabel)
5	594615	Sechskantschraube M6x25 verz. DIN 933-8.8	18	793100	Batterie 12v9Ah 50915
6	650200	Scheibe 6,4 verz. DIN 125	19	FR003303	Entlüftungsschlauch L=1100 mm.
7	640200	Federring A6 verz. DIN 127	20	848000	Kabelbinder 146x4,6 (Bef. Kabelstränge)
8	692300	Sechskantmutter M6 verz. DIN 934-8	21	FR003301	Spanner (Bef. Batterie)
9	595200	Sechskantschraube M8x20 (Befestigung Haltebügel auf Motor)	22	FR003400	Batteriehälter
10	FR003900	Kabelstrang zu Minuspol und Zündschloß	23		Sechskantmutter M6 Blei
			24		Sechskantschraube M6x12 Blei

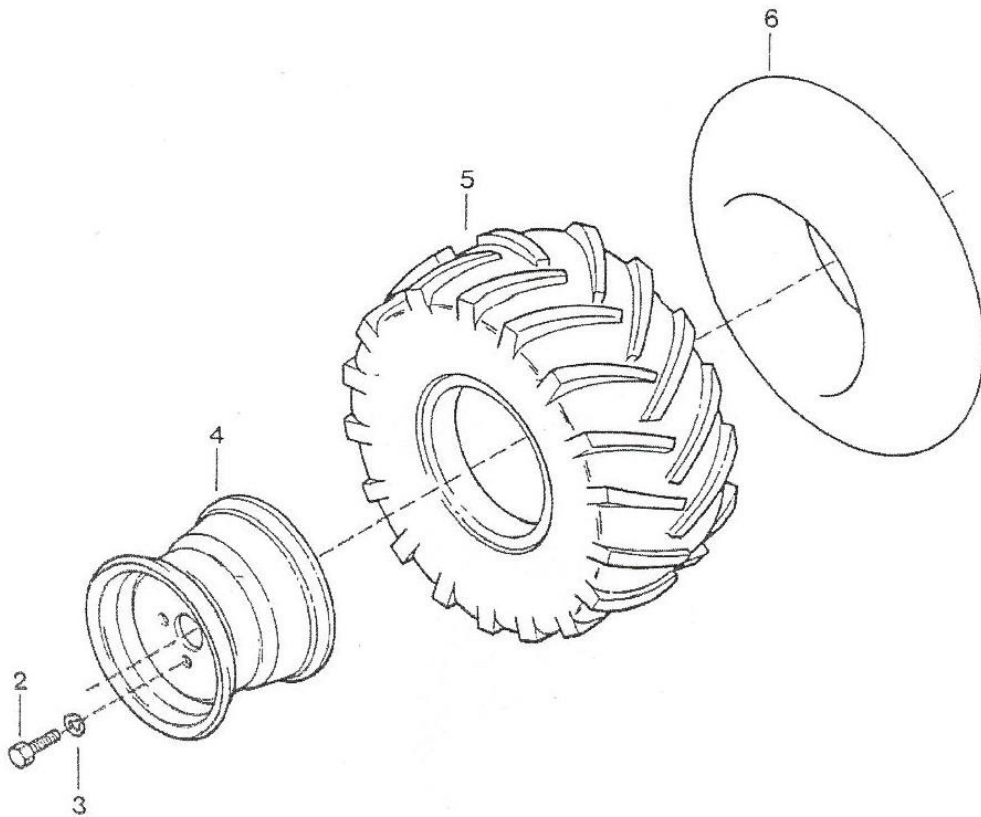
Laufräder (einfach/doppelt) und Gitterrad



Pos.	Bestell Nr.	Beschreibung	Pos.	Bestell Nr.	Beschreibung
<u>Laufrad</u>			<u>Laufrad mit Doppelrad</u>		
1	FB006400	Laufrad kpl.	7	FR518200	Distanzkopf
2	FB016500	Felge	8	FB018101	Scheibe
3	841900	Reifen 6-12 AS 2 Ply /T63	9	FH514100	Knebelschraube
4	845200	Schlauch 6-12 GV 38 / 11,5	10	822900	Federvorstecker Ø 3 mm
5	620200	Sechskantschrauben M14x1,5x30 DIN 961-8.8	<u>Laufrad mit Gitterrad</u>		
6	640905	Federring A14 verz. DIN 127	7	FH518200	Distanzkopf
			8	FH810100	Gitterrad
			9	FB018101	Scheibe
			10	FH514100	Knebelschraube
			11	822900	Federvorstecker Ø 3 mm

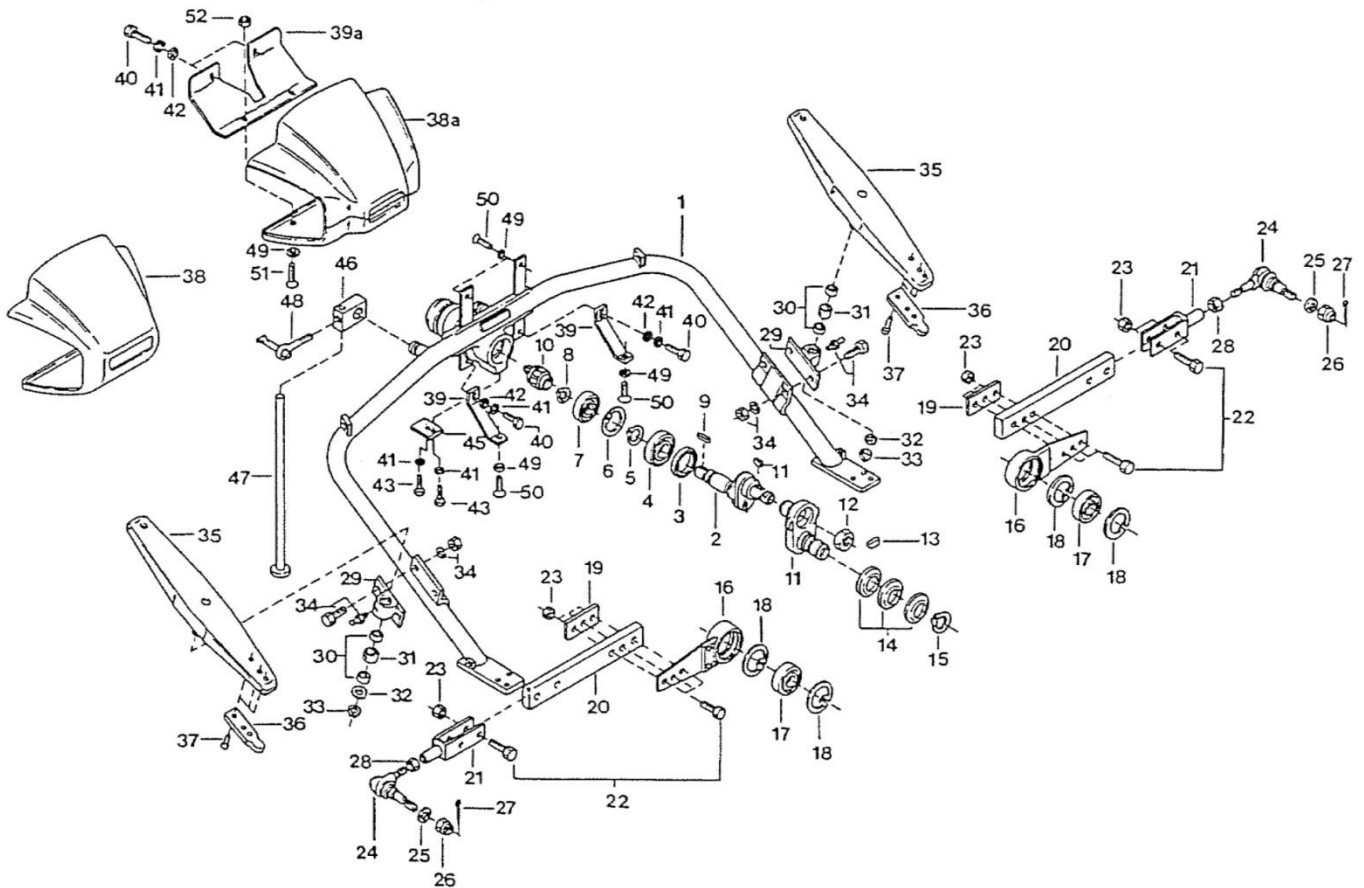
Terrabereifung

1
2,3,4,5,6



Pos.	Bestell Nr.	Beschreibung	Pos.	Bestell Nr.	Beschreibung
1	FR004000	Terrabereifung kpl.	4	880770	Felge 8.50 I - 12
2	620200	Sechskantschraube M14x1,5x30 DIN 961-8.8	5	841920	Reifen 23x10x50 - 12/T463
3	640905	Federring A14 verz. DIN 127	6	845220	Schlauch 23x10.50 TR13

Mähantrieb

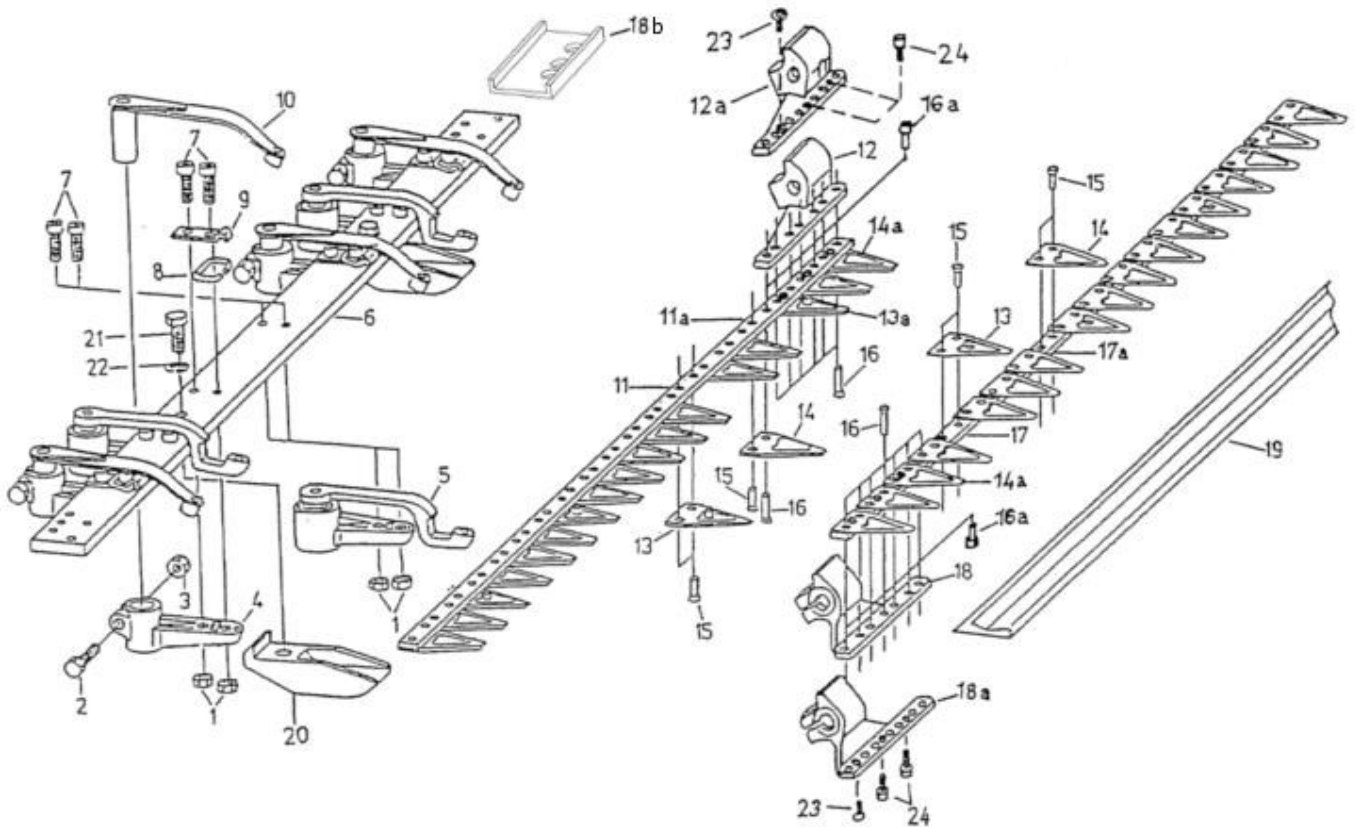


Pos.	Bestell Nr.	Beschreibung	Pos.	Bestell Nr.	Beschreibung
1	FR020200	Rahmen geschw. für 1,30 m AB	11	FE301200	Exzenter
1	FR022200	Rahmen geschw. für 1,60 m AB		FH100111	Scheibenfeder 6x9 (843400E) DIN 6888
1	FR024200	Rahmen geschw. für 2,00 m AB	12	670351	Sechskantmutter M24x1,5 DIN 936-17H
1		Rahmen geschw. für 2,30 m AB	13	FG600002	Sicherungsblech
2	FE300600	Exzenterwelle mit Keilnut (bis Serie 1997)	14	FE300003	Labyrinth Scheibe
2	FM220601	Exzenterwelle mit Zahnwellenprofil (ab Serie 1997)	15	781400	Seegerring A35x1,5 DIN 471
3	780180	Nilosring 6206AV	16	FE302100	Lagerschale
4	752800	Rillenkugellager 6206RS	17	753100	Rillenkugellager 6207-2RS
5	781300	Seegerring A30x1,5 DIN 471	18	783300	Seegerring J72x2,5 DIN 472
6	782900	Seegerring J52x2 DIN 472	19	FR020702	Unterlage
7	752400	Rillenkugellager 6205RS	20	FR020701	Schubstange für 1,30 m AB
8	781200	Seegerring A25x1,2 DIN 471 (bis Serie 1997)	20	FR022701	Schubstange für 1,60 m AB
8	781100	Seegerring A24x1,2 DIN 471 (ab Serie 1997)	20	FR024701	Schubstange für 2,00 m AB
9	FB100102	Keil (bis Serie 1997)	20	FR026701	Schubstange für 2,30 m AB
10	FB100101	Klauenhülse mit Keilnut (bis Serie 1997)	21	FR021200	Stellasche
	11V688	Abzieher für Klauenhülse (bis Serie 1997)	22	570200	Sechskantschraube M8x40 DIN 931-5.6
	FR020010	Anschlussklaue mit Zahnwellenprofil (ab Serie 1997)	23	697350	Sechskantmutter NM8 DIN 985-8
10a	640400	Federring A8 verz. DIN 127	24	861200	Kugelgelenk FG601500
	550140	Zylinderschraube M8x16 verz. DIN 912-8.8	25	650950	Scheibe A13 DIN 125-ST
	655540	Scheibe A 8,4 verz. DIN 9021 (Pos. 10a = Axialsicherung für Anschlussklaue)	26	A000000016	Kronenmutter M12x1,5 DIN 935-8
			27	700900	Splint 3,2x30 DIN 94

Mähantrieb

Pos.	Bestell Nr.	Beschreibung	Pos.	Bestell Nr.	Beschreibung
28	693750	Sechskantmutter M16x1,5 DIN 934-8	38	FR020001	Verkleidungsteil unten (rot)
29	FG600700	Schwinghebellager lose	38a	FR220001	Verkleidungsteil unten (orange)
30	760700	Nadellager NK22/16	39	FR020002	Bügel für Verkleidung
31	FG600701	Büchse	39a	FR220002	Schutzblech (orange)
32	14E300001	Unterlagscheibe	40	596200	Sechskantschraube M10x20 DIN 933-8.8
33	781000	Seegerring A22x1,2 DIN 471	41	640600	A10 DIN 127
34	593400	Sechskantschraube M12x35 DIN 933-5.6	42	650800	U-Scheibe 10,5 DIN 125-ST
	640800	Federring A12 DIN 127	43	596400	Sechskantschraube M10x25 DIN 933-8.8
	691400	Sechskantmutter M12 DIN 934-6	45	FE300101	Anschlag
	832300	KegelwulstschmierkopfA8x1 DIN 71412	46	FE300002	Halter für Standstütze
35	FR020400	Schwinghebel lose	47	FE305000	Standstütze
36	FR020401	Mitnehmer (ab Serie 1994 schraubbar)	48	FH509700	Knebelschraube
37	730400	Halbrundniet 10x35	49	FR000010	Scheibe
	FR020402	Zylinderschraube M12x32 (für geschraubten Mitnehmer)	50	630605	Senkschraube M8x12 verz. DIN 7991
	640800	Federring A12 verz. DIN 127 (für geschraubten Mitnehmer)	51	630616	Senkschraube M8x16 verz. DIN 7991
	692800	Sechskantmutter M12 verz. DIN 934-8 (für geschraubten Mitnehmer)	52	697350	Sechskantmutter NM8 verz. DIN 985-8

Doppelmesser – Schneidwerk

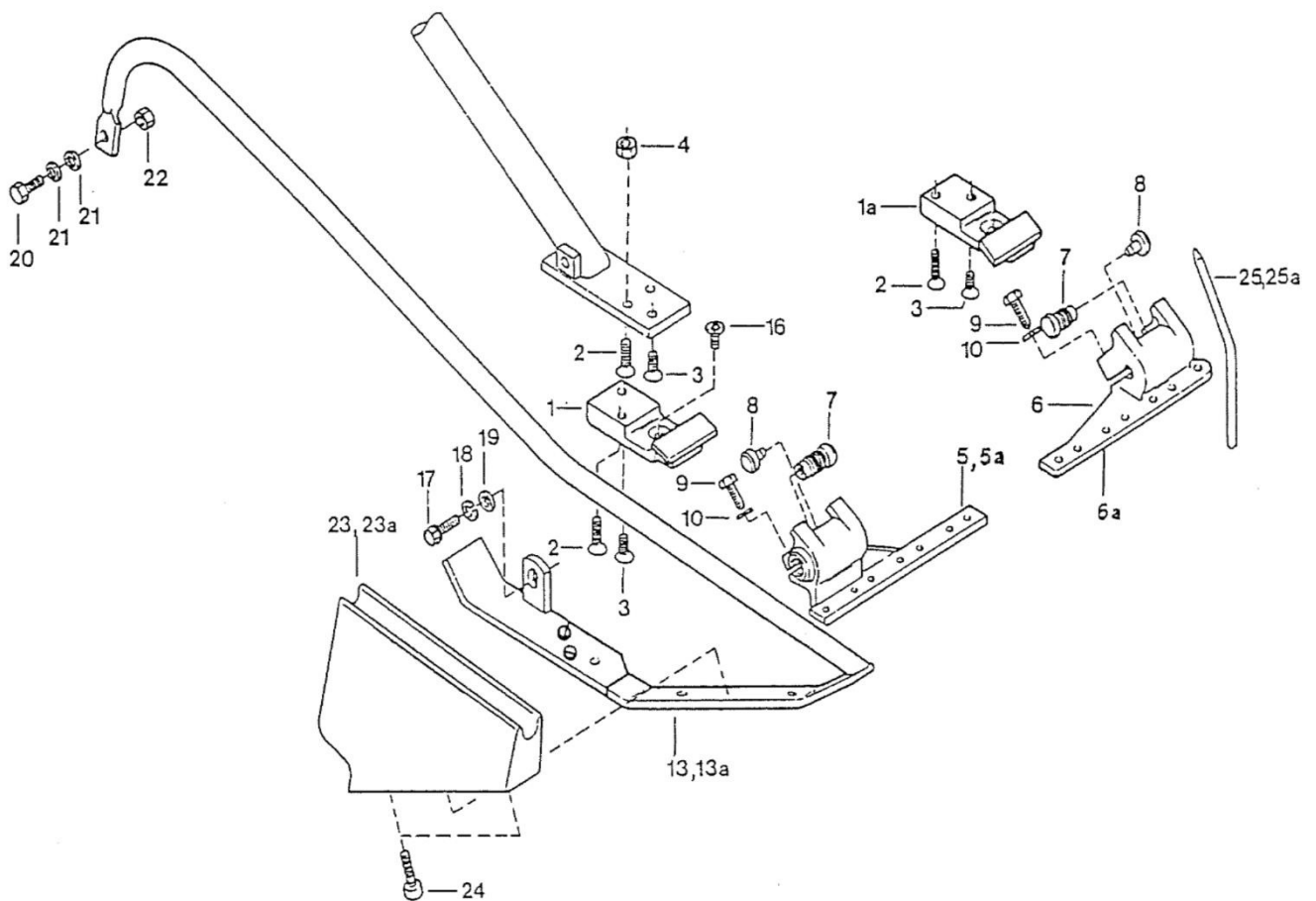


Pos.	Bestell Nr.	Beschreibung	Pos.	Bestell Nr.	Beschreibung
1-19	FR02000B	Schneidwerk kpl. AB 1,3 m	11	556752975	Obermesserrücken AB 2,0 m
1-19	FR02200B	Schneidwerk kpl. AB 1,6 m	11a	FR02560A	Obermesser genietet schraubbar (ohne Mitnehmer) AB 2,0 m
1-19	FR02400B	Schneidwerk kpl. AB 2,0 m	11		Obermesserrücken AB 2,3 m
1-19		Schneidwerk kpl. AB 2,3 m	11a		Obermesser genietet schraubbar (ohne Mitnehmer) AB 2,3 m
1	692600	Sechskantmutter M10, DIN 934	12	FR021800	Mitnehmer für Obermesser kpl (nietbar)
2-4	384019004	Halter für Obermesserführungsarm kpl.	12a	FR02160B	Mitnehmer für Obermesser kpl. schraubbar
2	572100	Sechskantschraube M8x40, DIN 931	13	580205491	Messerklinge mit Pilz
3	692410	Sechskantmutter M8, DIN 934	13a	580355391	Messerklinge mit Pilz (nur bei schraubbarem Mitnehmer)
5	384027481	Messerführungsarm unten	14	580205301	Messerklinge
6	384052935	Balkenrücken AB 1,3 m	14a	580305301	Messerklinge (nur bei schraubbarem Mitnehmer)
6	384052955	Balkenrücken AB 1,6 m	15	733700	Linsensenkniet 6x18
6	384052975	Balkenrücken AB 2,0 m	16	733650	Linsensenkniet 6x23
7	550151	Zylinderschraube M10x30, DIN 912	16a	FR021601	Niet Ø 8,5 (nur bei schraubbarem Mitnehmer)
8	384027001	Klappring	13-18	FR021700	Untermesser kpl. AB 1,3 m
9	384027101	Schelle	13-18	FR023700	Untermesser kpl. AB 1,6 m
10	384026291	Messerführungsarm oben	13-18	FR025700	Untermesser kpl. AB 2,0 m
11-16	FR021600	Obermesser kpl. AB 1,3 m	13-18		Untermesser kpl. AB 2,3 m
11-16	FR023600	Obermesser kpl. AB 1,6 m	13	580205491	Messerklinge mit Pilzen
11-16	FR025600	Obermesser kpl. AB 2,0 m	14	580205301	Messerklinge
11-16		Obermesser kpl. AB 2,3 m	14a	580305301	Messerklinge (nur bei schraubbarem Mitnehmer)
11	557751631	Obermesserrücken AB 1,3 m	15	733700	Linsensenkniet 6x18
11a	FR02160A	Obermesser genietet schraubbar (ohne Mitnehmer) AB 1,3 m	16	733650	Linsensenkniet 6x23
11	546750055	Obermesserrücken AB 1,6 m	16a	FR021601	Niet Ø 8,5 (nur bei schraubbarem Mitnehmer)
11a	FR02360A	Obermesser genietet schraubbar (ohne Mitnehmer) AB 1,6 m			

Doppelmesser – Schneidwerk

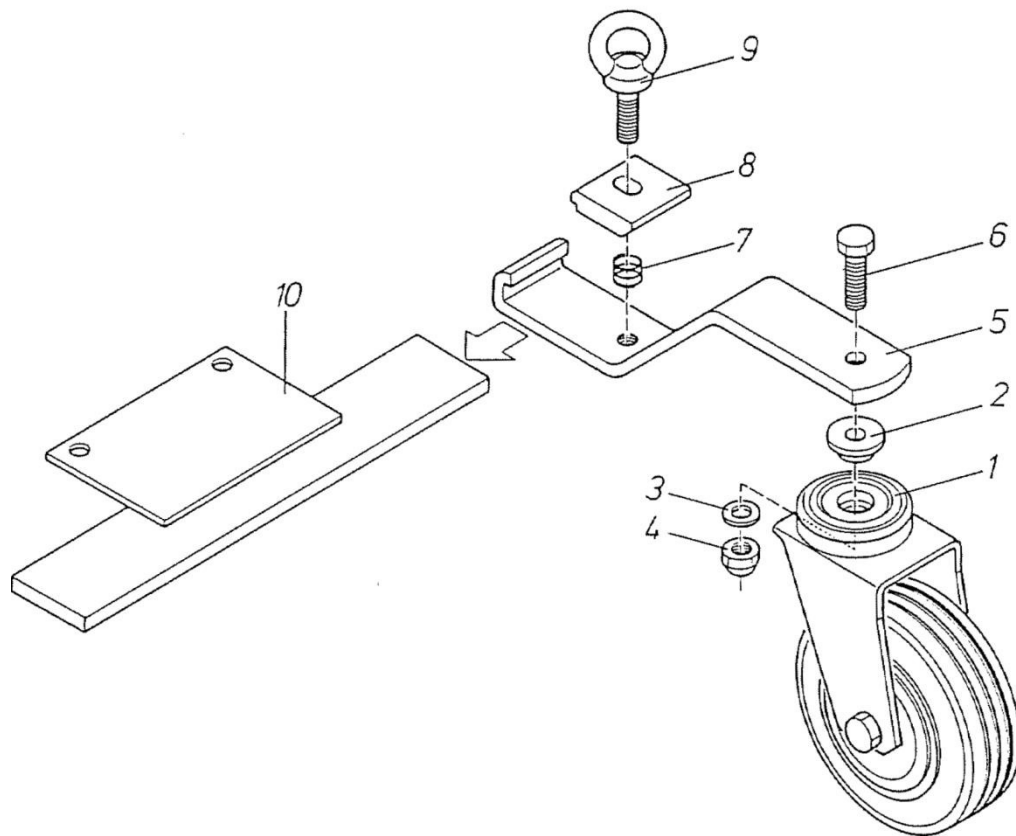
Pos.	Bestell Nr.	Beschreibung	Pos.	Bestell Nr.	Beschreibung
17	557751631	Untermesserrücken AB 1,3 m	18	FR021900	Mitnehmer für 'Untermesser kp1. (nietbar)
17a	FR02170A	Untermesser genietet schraubbar (ohne Mitnehmer) AB 1,3 m	18a	FR02170B	Mitnehmer für Untermesser kpl. schraubbar
17	546750055	Untermesserrücken AB 1,6 m	18b	FR02170C	Gleitplatte f. Untermesser f. schraub & nietbaren Mitnehmer optional
17a	FR02370A	Untermesser genietet schraubbar (ohne Mitnehmer) AB 1,6 m	19	386008105	Klemmschutz AB 1,3 m
17	556752975	Untermesserrücken AB 2,0 m	19	386011905	Klemmschutz AB 1,6 m
17a	FR02570A	Untermesser genietet schraubbar (ohne Mitnehmer) AB 2,0 m	19	386013605	Klemmschutz AB 2,0 m
17		Untermesserrücken AB 2,3 m	19		Klemmschutz AB 2,3 m
17a		Untermesser genietet schraubbar (ohne Mitnehmer) AB 2,3 m	20	FE306000	Laufsohle
			21	597600	Sechskantschraube M12x30, DIN 933
			22	640800	Federring A12, DIN 127
			23	630605	Senkschraube M8x12 DIN 7991-8.8 verz.
			24	550980	Zylinderschraube M8x16 DIN 6912-8.8 verz.

Schneidwerk ALPIN/KOMMUNAL



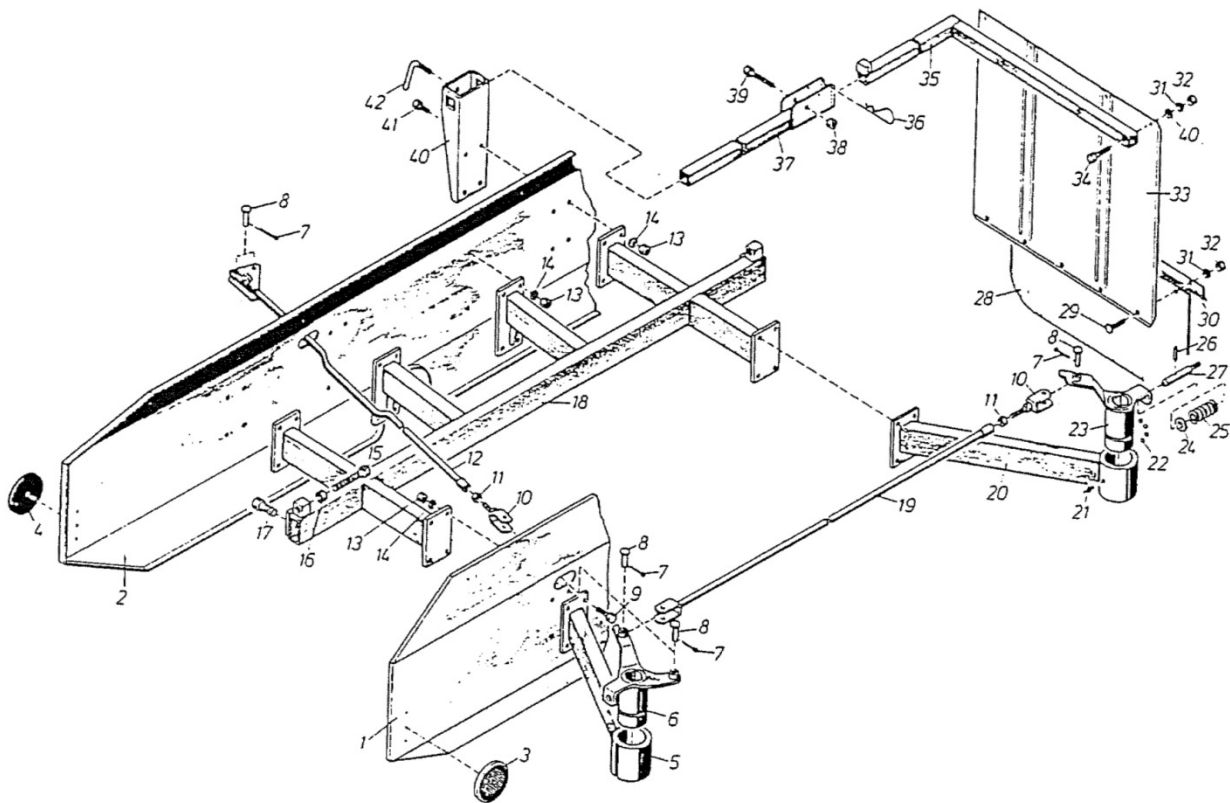
Pos.	Bestell Nr.	Beschreibung	Pos.	Bestell Nr.	Beschreibung
1	FR020006	Außenschuhsohle rechts	13	FR026000	Außenschuh links geschw.
1a	FR020005	Außenschuhsohle links	13a	FR026500	Außenschuh rechts geschw.
2	520100	Senkschraube mit Innensechskant FB100004	16	630690	Senkschraube M12x1,5x20 verz. DIN 7991-10.9
3	520300	Senkschraube mit Innensechskant FB100003	17	597400	Sechskantschraube M12x25 verz. DIN 933-8.8
4	697360	Sechskantmutter NM10, DIN 985-8	18	640800	Federring A12, DIN 127 verz.
5	FR22170B	Mitnehmer für Untermesser montiert	19	650950	Scheibe 13, DIN 125 verz.
5a	FR22170C	Mitnehmer für Untermesser schraubbar, lose	20	595400	Sechskantschraube M8x25 verz. DIN 933-8.8
6	FR22160B	Mitnehmer für Obermesser montiert	21	650500	Scheibe 8,4 DIN 125 verz.
6a	FG22160C	Mitnehmer für Obermesser schraubbar, lose	22	697350	Sechskantmutter NM8, DIN 985-8
7	F6301503	Puffer	23	FE305502	Belastungsgewicht links
8	FB102901	Pufferbolzen	23a	FE305501	Belastungsgewicht rechts
9	595600	Sechskantschraube M8x30 verz. DIN. 933-8.8	24	560050	Zylinderschraube M12x45, DIN 6912-8.8
10	640400	Federring A8, DIN 127 verz.	25	FG604002	Grasabweiser links (zum Aufschweißen)
			25a	FG604101	Grasabweiser rechts (zum Aufschweißen)

Tragrolle - Zusatz



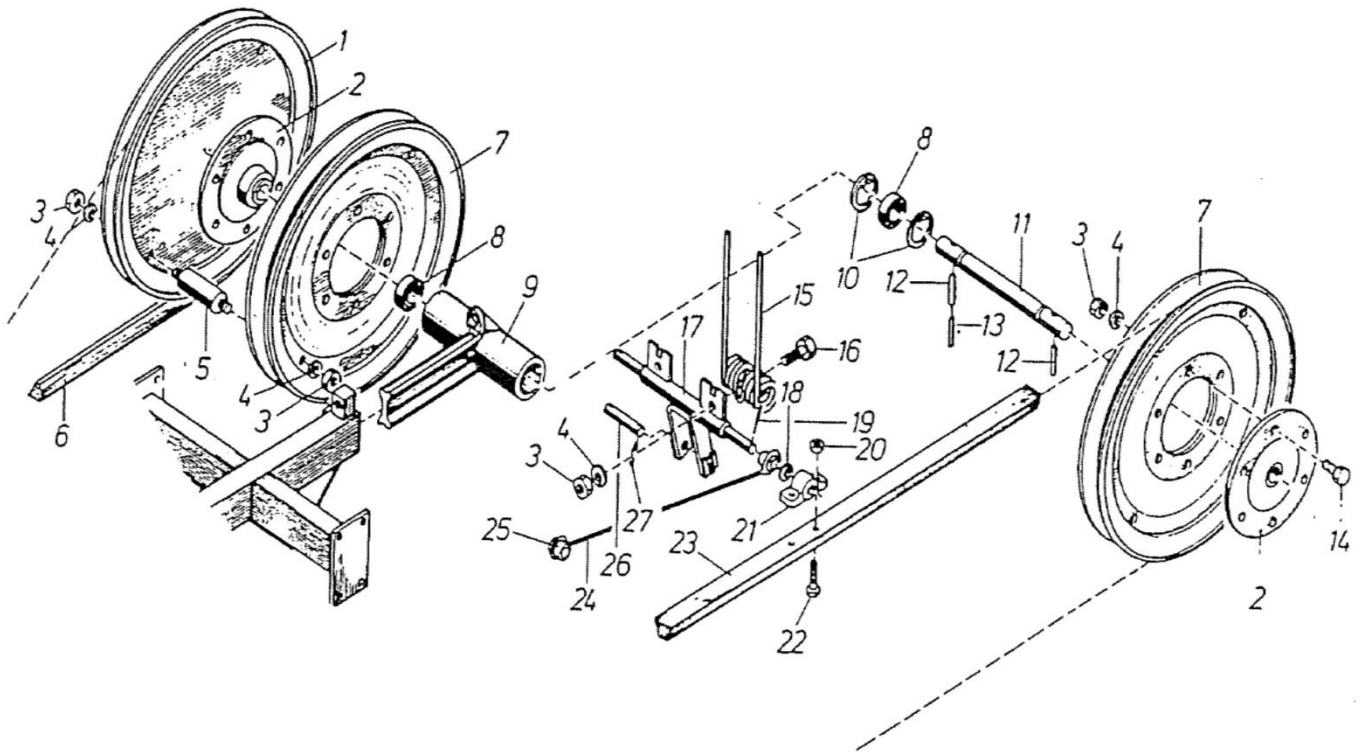
Pos.	Bestell Nr.	Beschreibung	Pos.	Bestell Nr.	Beschreibung
1	FR018000	Tragrolle kpl.	5	FR018001	Tragbügel
2	846145	Transportlenkrolle CR 150 CB	6	598000	Sechskantschraube M12x40 DIN 933-8.8
3	650950	Unterlagscheibe Ø 12 Scheibe 13 verz. DIN 125	7	819025	Druckfeder
4	697370	Mutter NM12 verz. DIN 985	8	FR018002	Spannklotz
			9	FR018200	Ringmutter mit Stiftschraube
			10	FR018500	Tragrollenhalter am Grundgerät montiert

Bandrechen Rahmen



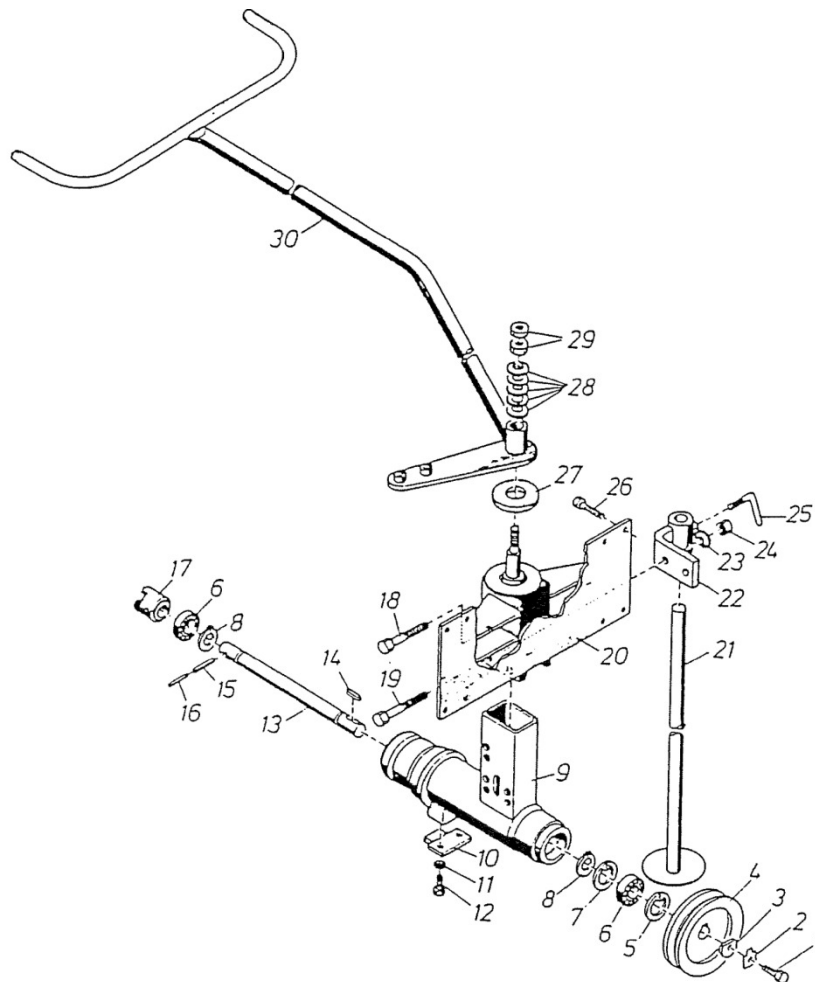
Pos.	Bestell Nr.	Beschreibung	Pos.	Bestell Nr.	Beschreibung
1	FK500001	Schutzblech vorne	22	740300	Kugel 1/4" Ø 6,35 DIN 5401
2	FK500002	Schutzblech hinten	23	FK501000	Steuerkopf links geschw.
3	883400	Rückstrahler weiß Ø 53	24	650950	Scheibe 13 DIN 125
4	883200	Rückstrahler rot Ø 53	25	FK500602	Verriegelungsfeder
	732500	Halbrundniet 5x8 Alu DIN 660	26	713500	Spannstift 6x20 DIN 1481
5	FK500700	Stützrohr rechts	27	FK500601	Einstellbolzen
6	FK500800	Stützrohr rechts geschw.	28	FG001703	Fanglappen
7	701100	Splint 4x20 DIN 94	29	542500	Flachrundschraube M6x16 DIN 603-4.6
8	811550	Bolzen 12x35x30 DIN 1435-St50	30	FG001702	Deckleiste
9	593300	Sechskantschraube M12x30 DIN 933-5.6	31	640200	Federring A6 DIN 127
10	FK502900	Gewindestück	32	692300	Sechskantmutter M6 DIN 934-8
11	694500	Sechskantmutter M16 DIN 936-6	33	FG001701	Fangblech
12	FK513200	Lenkstange	34	571900	Sechskantschraube M6x35 DIN 931-8.8
13	691400	Sechskantmutter M12 DIN 934-6	35	FK506400	Schwenkarm geschw.
14	640800	Federring A12 DIN 127	36	823200	Federvorstecker Ø 5 DIN 11024
15	594200	Sechskantschraube M16x150 DIN 933-5.6	37	FK506300	Fangblechhalter geschw.
16	691700	Sechskantmutter M16 DIN 934-6	38	697350	Sechskantmutter NM8 DIN 980-6
17	598900	Sechskantschraube M16x40 DIN 933-5.8	39	572100	Sechskantschraube M8x45 DIN 931-8.8
18	FK500100	Rahmen	40	FG000200	Konsole geschw.
19	FK502800	Spurstange	41	593300	Sechskantschraube M12x30 DIN 933-5.6
20	FK500700	Stützrohr links	42	FK501901	Klemmhebel
21	832300	Kegelwulstschmierkopf M8x1 DIN 71412		836000	Kugelgriff KU40-M10, schwarz DIN 319

Zinkenband mit Träger



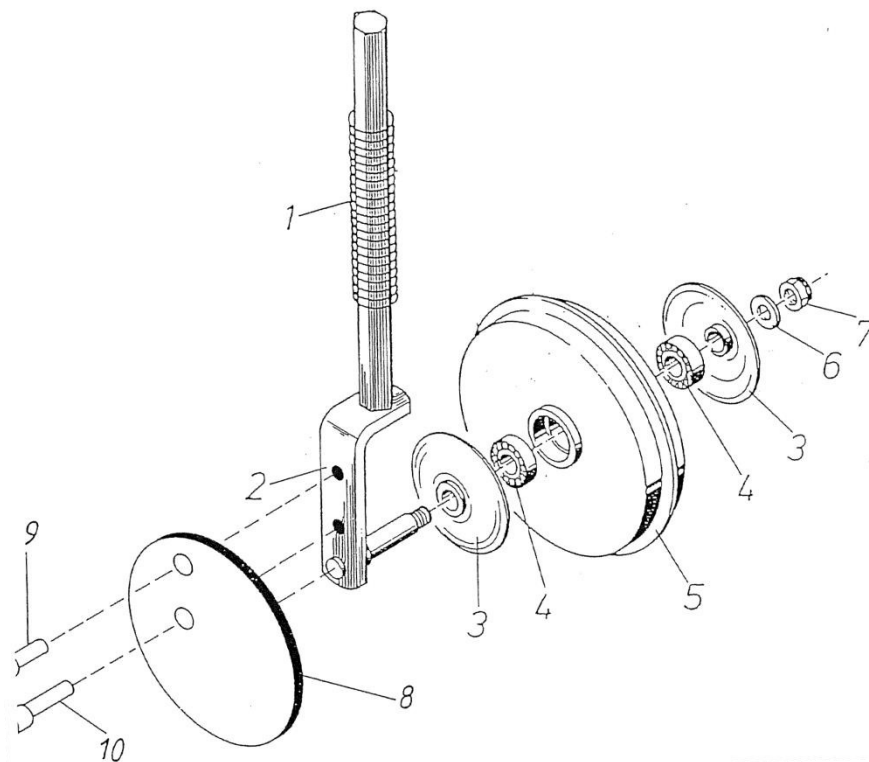
Pos.	Bestell Nr.	Beschreibung	Pos.	Bestell Nr.	Beschreibung
1	F7501700	Keilriemenscheibe Ø 365	15	F7508001	Federzinken
2	F7501803	Nabe	16	596400	Sechskantschraube M10x25 DIN 933-8.8
3	692500	Sechskantmutter M10 DIN 934-6	17	F5006300	Zinkenträger
4	640600	Federring A10 DIN 127	18	F5000010	Gleitscheibe
5	FK501202	Distanzbolzen	19	713400	Spannstift 6x20 DIN 1481
6	833000	Keilriemen 20x12,5x2240 DIN 2215	20	697350	Sechskantmutter NM8 DIN 980-6
7	F5001700	Keilriemenscheibe Ø 370	21	837400	Lager
8	750800	Rillenkugellager 6005Z	22	521100	Zylinderschraube M8x40
9	F7501801	Umlenkscheibenträger	23	F6501501	Keilriemen 32x4000
10	782800	Seegerring J47x1,75 DIN 472	24	F5009400	Lenkstange kpl.
11	F7501802	Welle	25	837900	Lagerhülse
12	716200	Spannstift 10x22 DIN 1481	26	F5000005	Achse
13	718000	Spannstift 6x45 DIN 7346	27	711900	Spannstift 4x30 DIN 1481
14	591900	Sechskantschraube M10x22 DIN 933-5.6			

Lagerrohr montiert



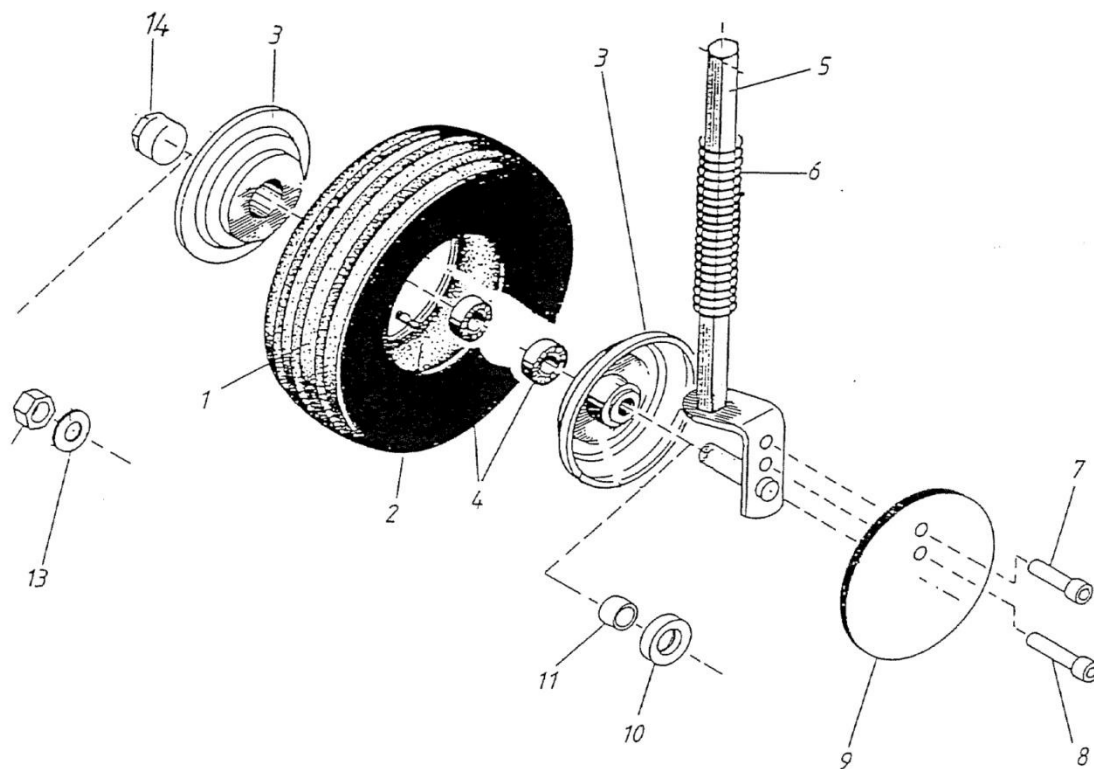
Pos.	Bestell Nr.	Beschreibung	Pos.	Bestell Nr.	Beschreibung
1	596100	Sechskantschraube M10x18 DIN 933-8.8	17	FB300402	Anschlussklaue
2	10109	Sicherungsblech	18	571500	Sechskantschraube M16x90 DIN 931-5.6
3	10108a	Scheibe 37/10,5/4	19	571700	Sechskantschraube M16x100 DIN 931-5.6
4	F7500001	Keilriemenscheibe Ø 140	20	FK501400	Anflanschplatte geschw.
5	782800	Seegerring J47x1,75 DIN 472	21	FK502100	Standstütze
6	750800	Rillenkugellager 6005Z	22	FK502000	Halter für Standstütze
7	782800	Seerring J47x1,75 DIN 472	23	641001	Federring A16 DIN 127
8	781200	Seegerring A25x1,2 DIN 471	24	693000	Sechskantmutter M16 DIN 934-6
9	FK507501	Lagerrohr	25	FK501901	Klemmhebel
10	FK504700	Anschlag	26	597700	Sechskantschraube M12x35 DIN 933-8.8
11	FK507502	Sicherung	27	812800	Bremsscheibe
12	596400	Sechskantschraube M10x25 DIN 933-8.8	28	849400	Tellerfeder A31,5x16,3x1,75 DIN 2093
13	FK504601	Lagerwelle	29	694400	Sechskantmutter M16 DIN 936-6
14	F5000004	Keil	30	FK507400	Lenkholm für Jet-Hydro Mäher
15	715500	Spannstift 8x45 DIN 1481		FK506700	Lenkholm fit Jet-Hydro Heuer
16	713100	Spannstift 5x45 DIN 1481		836150	Kugelgriff KU60-M16, schwarz DIN 319

Stützrad Eisen



Pos.	Bestell Nr.	Beschreibung	Pos.	Bestell Nr.	Beschreibung
	FK503500	Stützrad - Eisen komplett	5	FK503900	Stützrad geschw.
1	FK500003	Feder zu Stützachse	6	651100	Scheibe 17 DIN 125
2	FK503600	Radachse geschw.	7	697402	Sechskantmutter M16x1,5 DIN 980-8
3	FK504100	Deckscheibe geschw.	8	F7500007	Belastungsgewicht
4	752400	Rillenkugellager 6205 RS	9	560025	Zylinderschraube M10x20 DIN 6912-8.8
			10	550151	Zylinderschraube M10x30 DIN 912-8.8

Luftgummirad komplett



Pos.	Bestell Nr.	Beschreibung	Pos.	Bestell Nr.	Beschreibung
1-4	FK605000	Luftgummirad komplett	6	FK500003	Feder zu Stützachse
	849620E	Rad 3,50x6 4Ply komplett mit Felge montiert	7	650025E	Zylinderschraube M10x20 DIN 6912-8.8
1	849621W	Reifen 3,50-6 4Ply / T513	8	550151E	Zylinderschraube M10x30 DIN 912-8.8
2	843950E	Schlauch 3,50-6 TR13	9	F7500007	Zusatzgewicht
3	849622W	Felge 4.00-6 - einteilig	10	790600E	Dichtring 25x47x10
4	750700E	Rillenkugellager 6005	11	FK703802	Scheibe
5	FK503600	Radachse geschweißt	12	696100E	Sechskantmutter NM16x1,5 DIN 980-8
			13	650100E	Scheibe 17 DIN 125
			14	849623W	Abschlusskappe