



PLUS 3

FRIZIONE BIDISCO

TWIN DISC CLUTCH

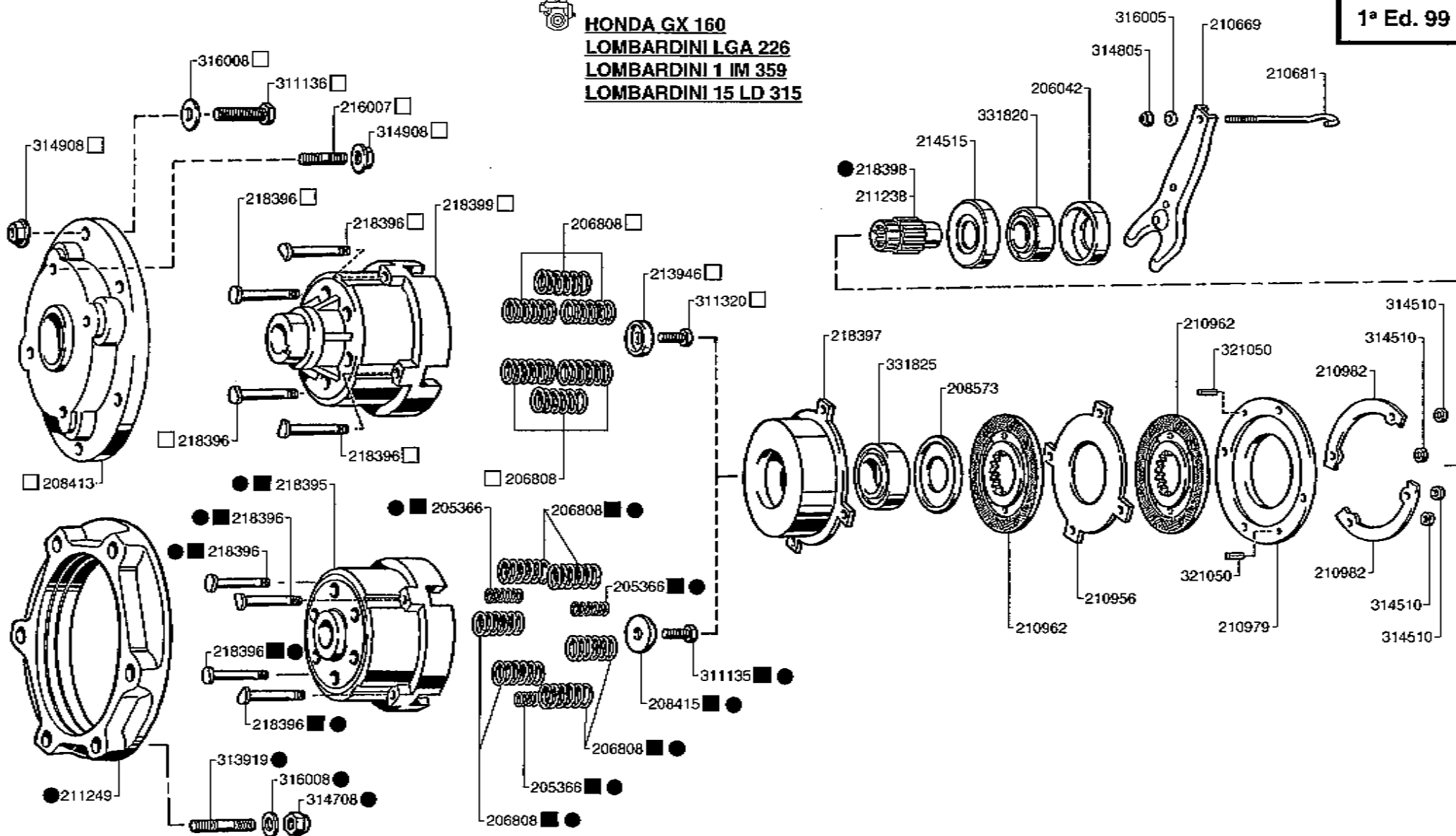
EMBRAYAGE A DEUX DISQUES

TAV. 1

1ª Ed. 99



HONDA GX 160
LOMBARDINI LGA 226
LOMBARDINI 1 IM 359
LOMBARDINI 15 LD 315



□ GX 160
 ■ 1 IM 359

372701

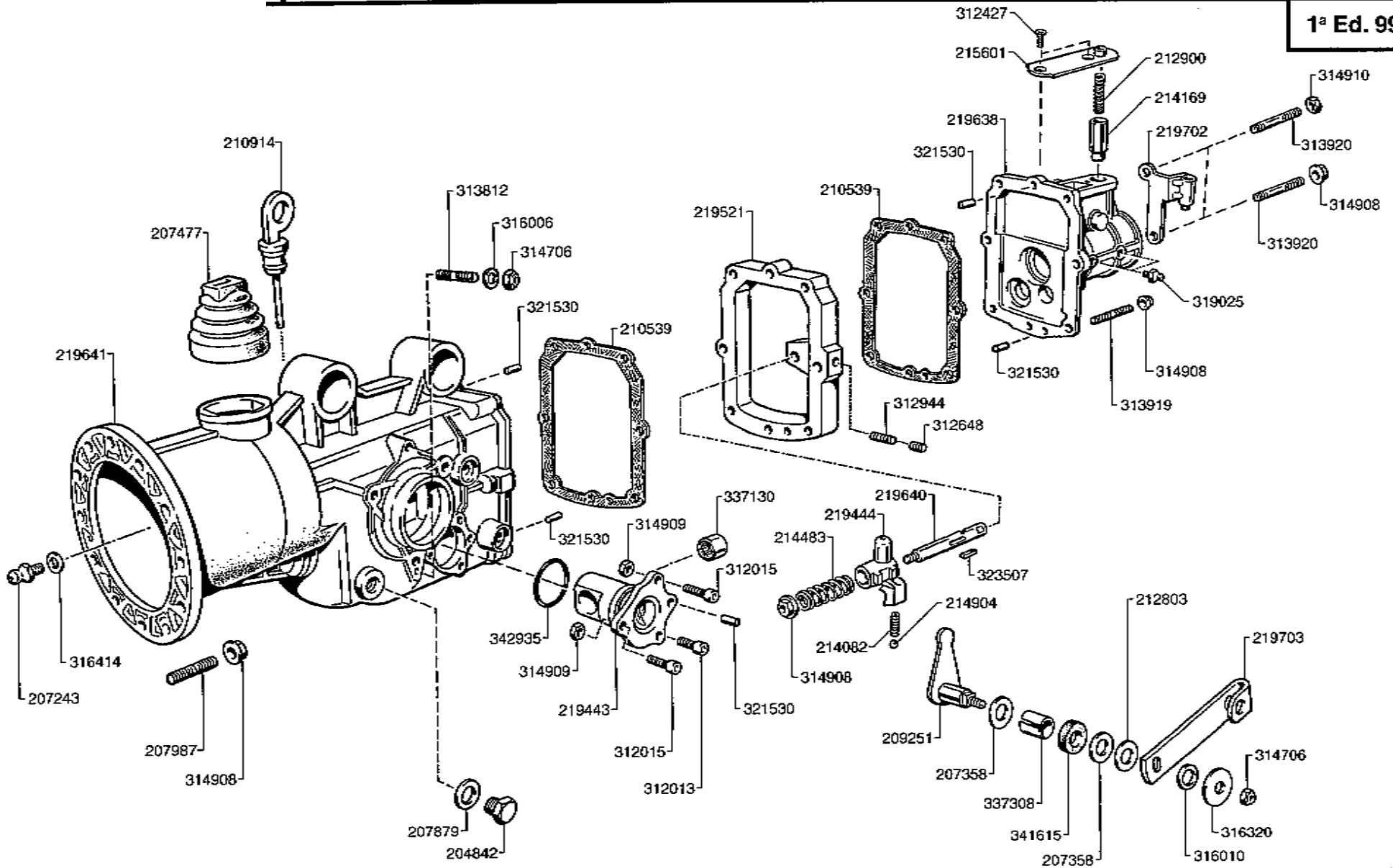
CARTER CAMBIO

GEARBOX CASE

BOITE DE VITESSES

TAV. 2

1ª Ed. 99



372702

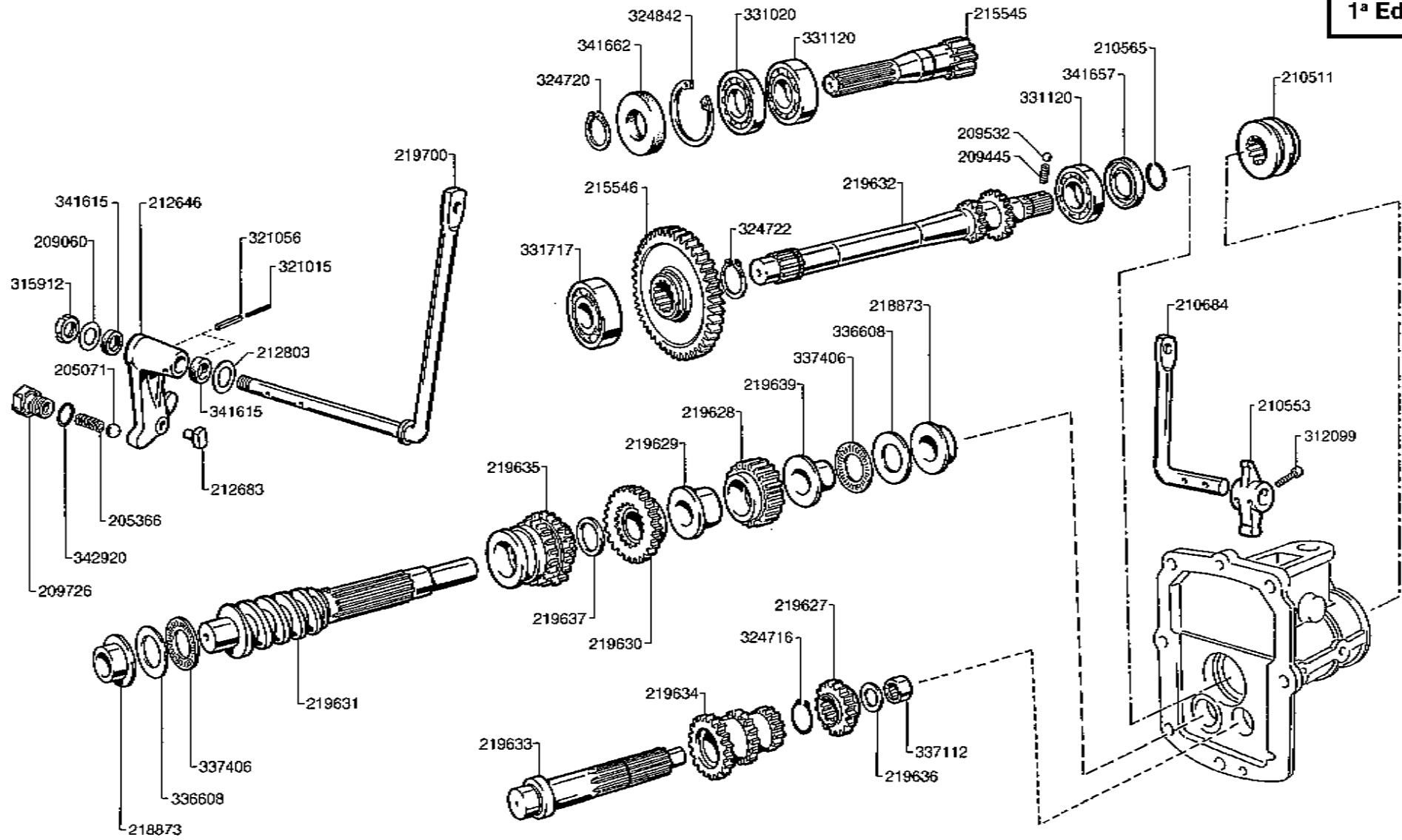
INGRANAGGI CAMBIO

TRANSMISSION

TRANSMISSION

TAV. 3

1ª Ed. 99



372703

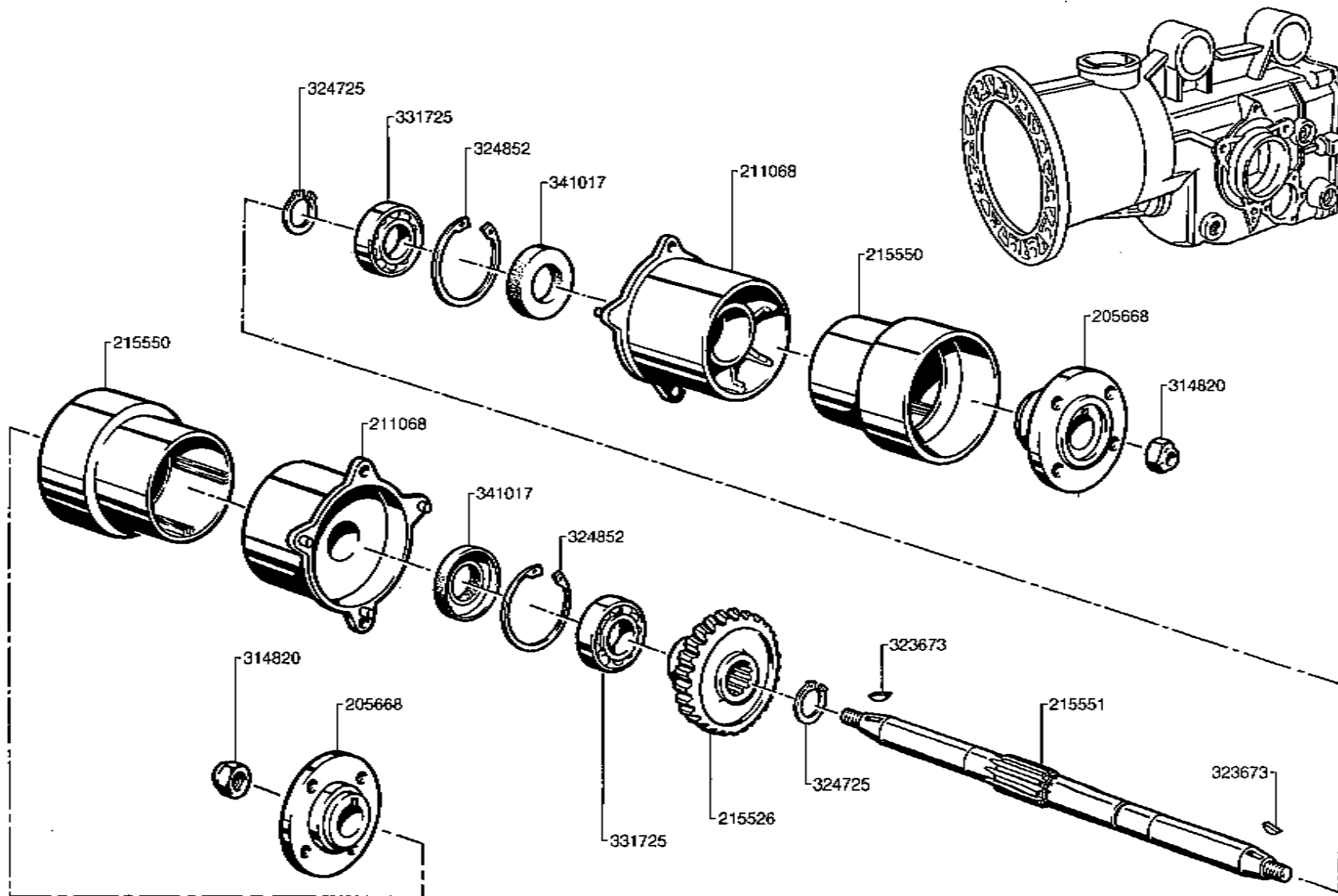
ASSE RUOTA

WHEELS AXLE

ESSIEU

TAV. 4

1ª Ed. 99



372263

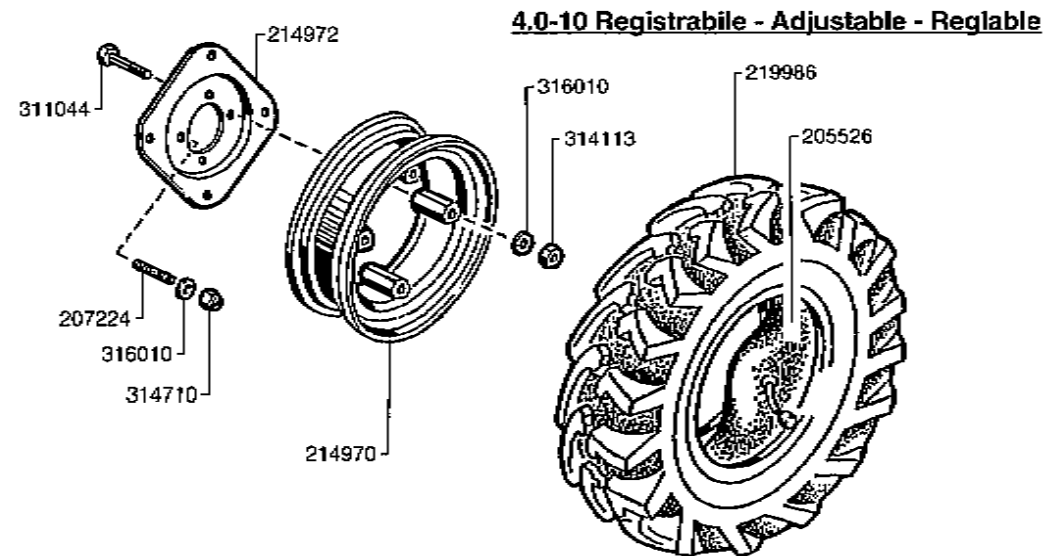
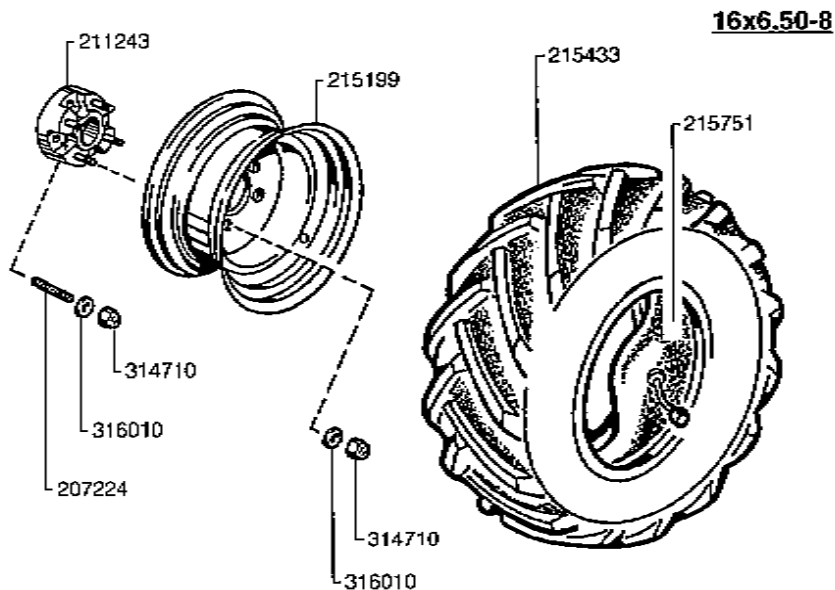
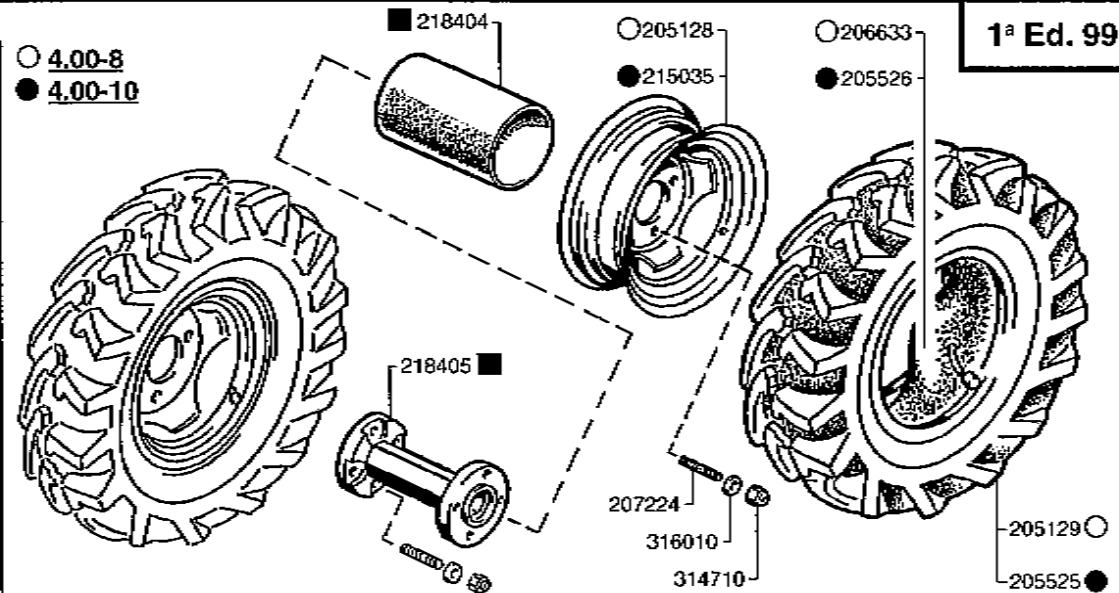
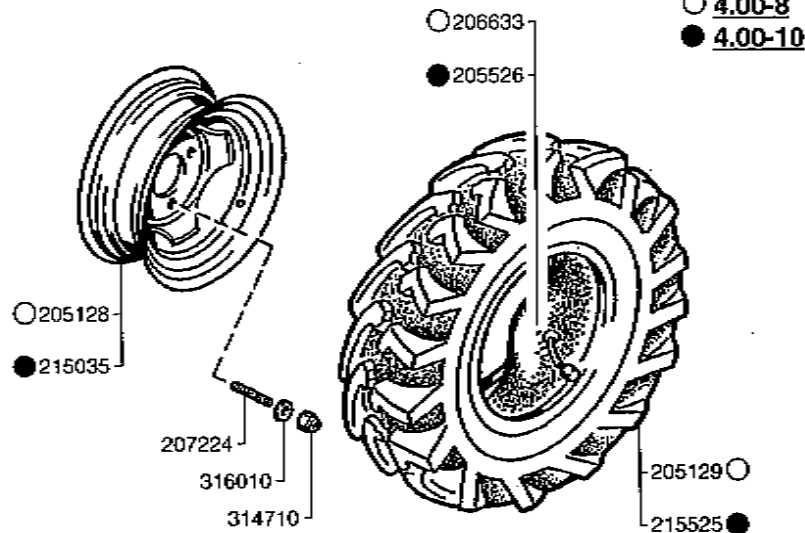
RUOTE

WHEELS

ROUES

TAV. 5

1^a Ed. 99



■ Prolunghe per montaggio ruote gemellate 4.00-8 o 4.00-10
■ Spacers for mounting twin wheels 4.00-8 or 4.00-10

372704

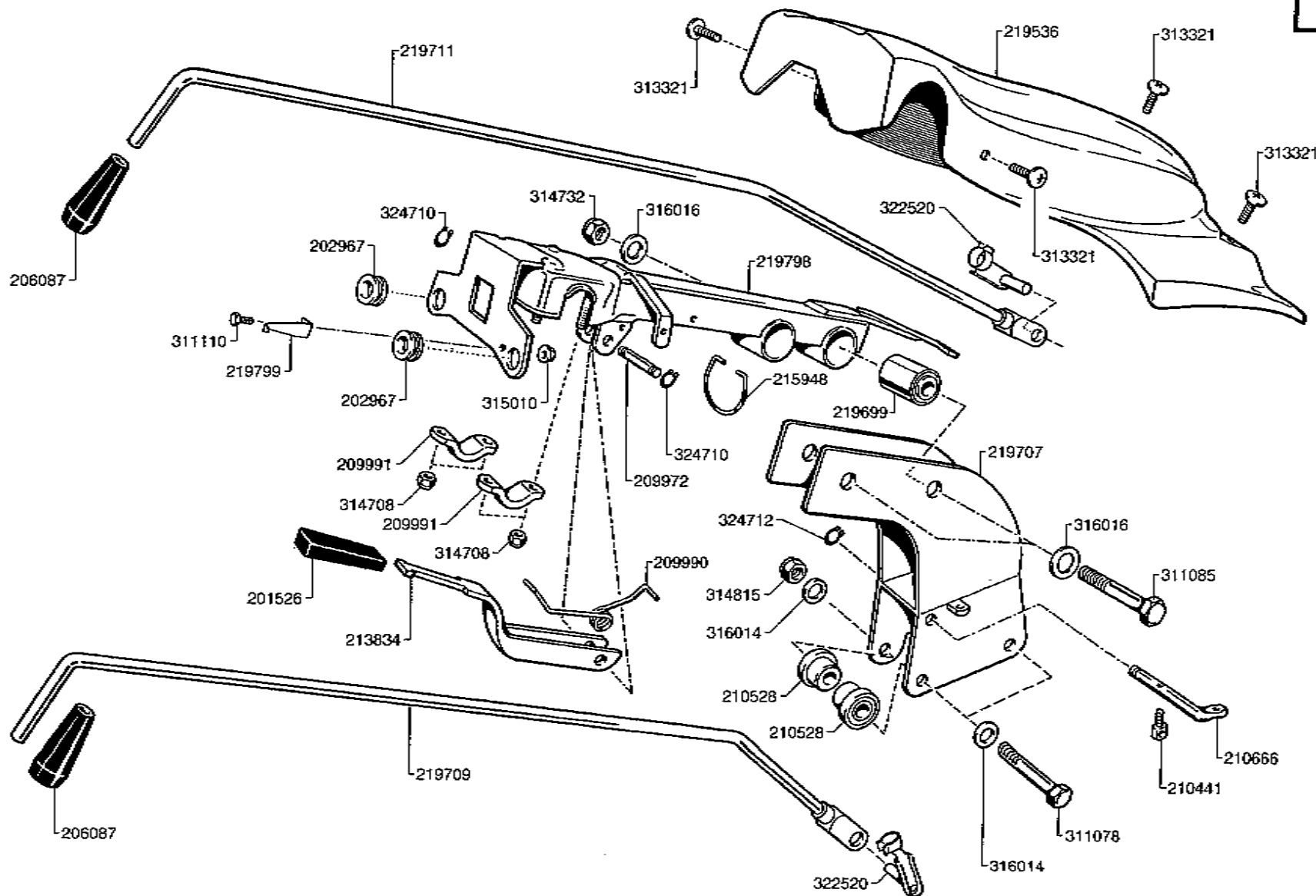
SUPPORTO STEGOLE E COMANDI

SUPPORT

SUPPORT

TAV. 6

1ª Ed. 99



372705

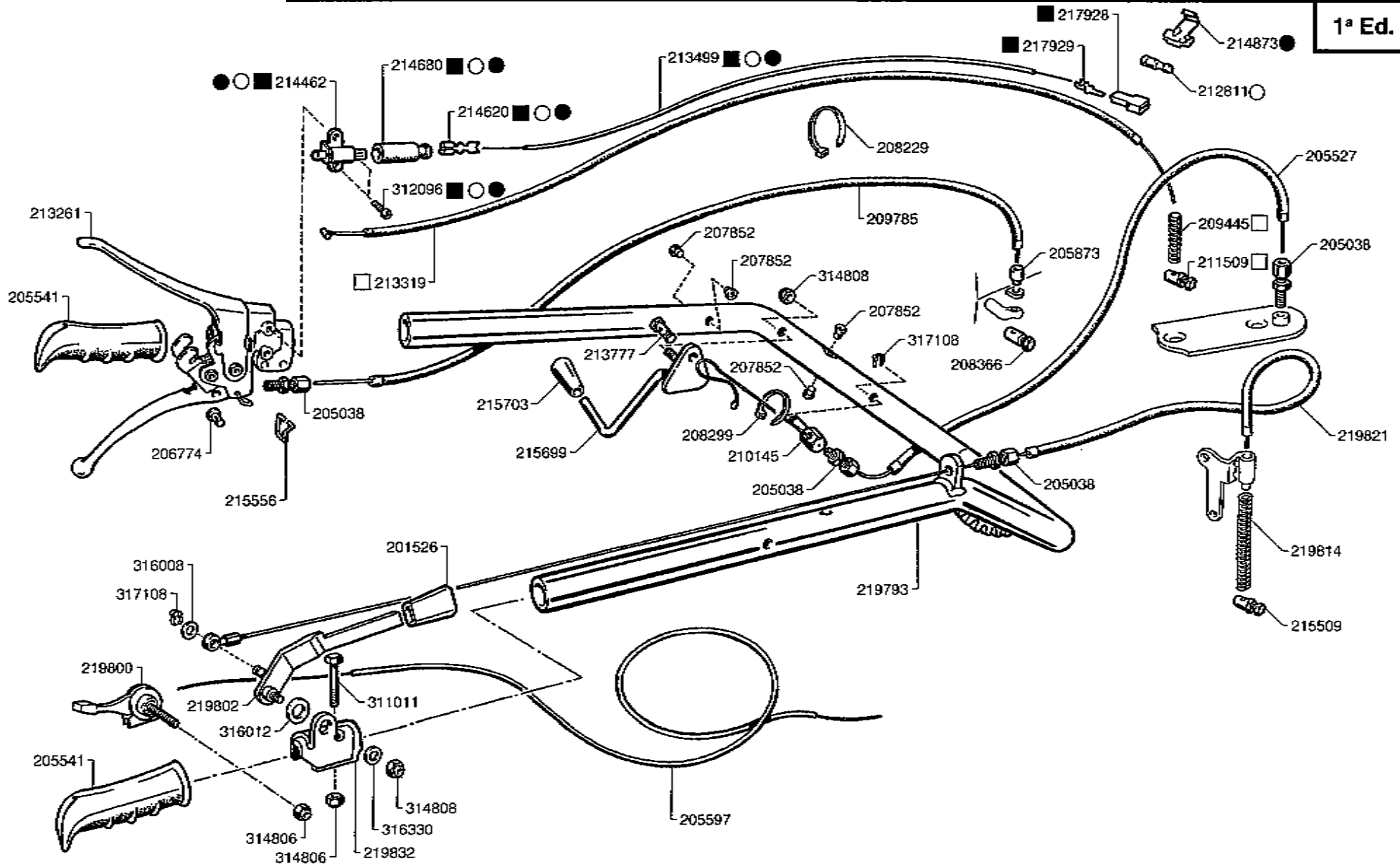
STEGOLE E COMANDI

HANDLES & CONTROLS

MANCHERONS

TAV. 7

1ª Ed. 99



○ LGA 226

■ 1 IM 359

● GX 160

□ 15 LD 315

372706

PROTEZIONI PULEGGIA

PULLEY PROTECTION

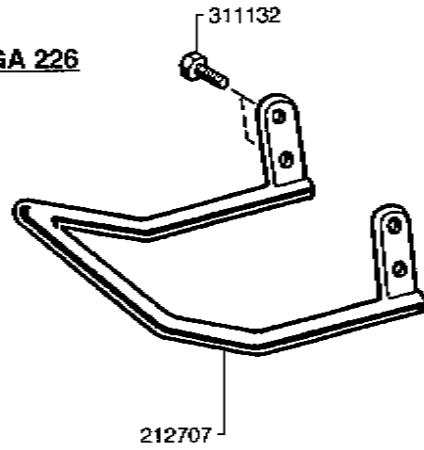
PROTECTION POULIE

TAV. 8

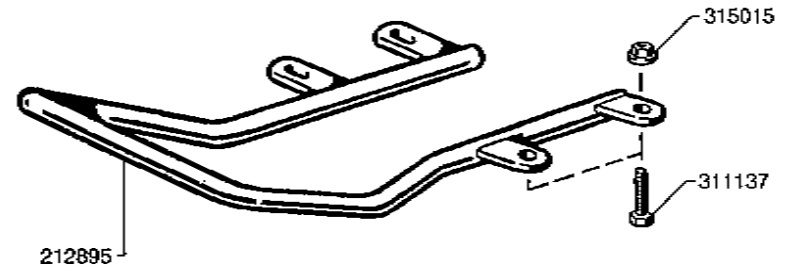
1ª Ed. 99



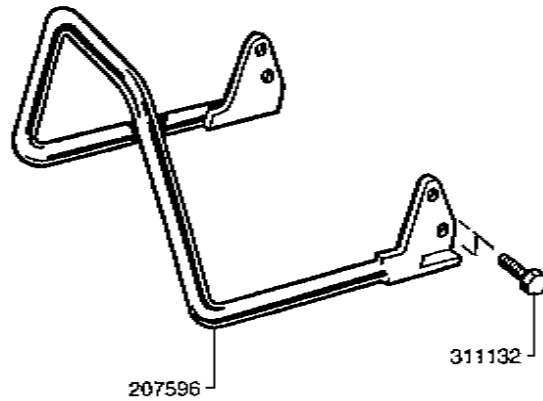
LOMBARDINI LGA 226



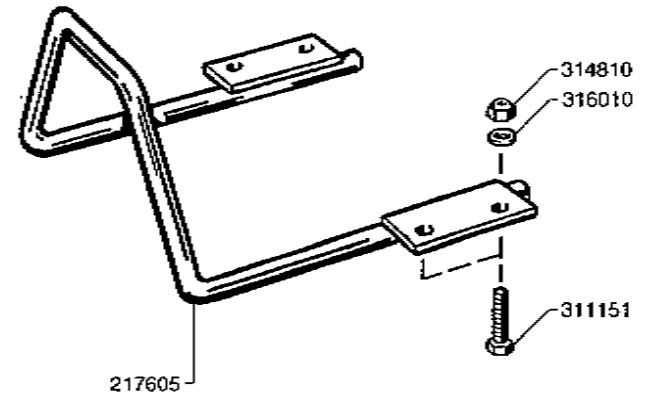
HONDA GX 160



LOMBARDINI 1 IM 359



LOMBARDINI 15 LD 315



372707

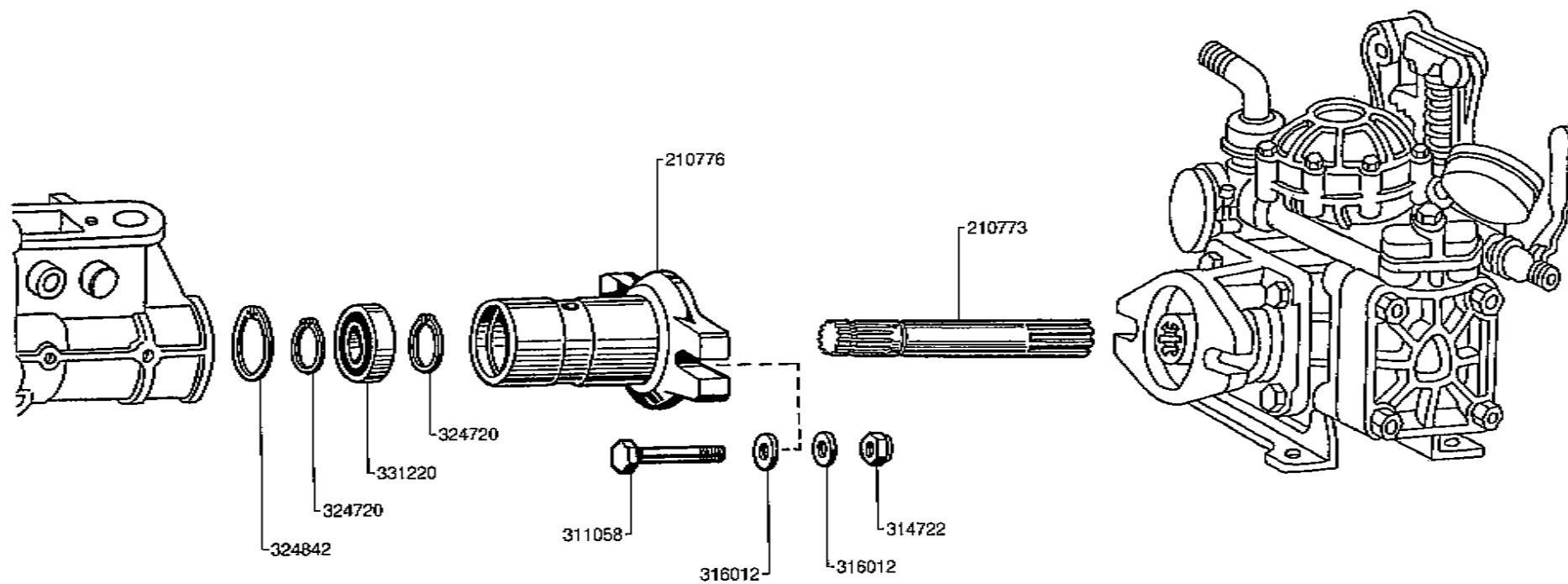
PROLUNGA PRESA DI FORZA *

P.T.O. EXTENSION KIT *

RALLONGE PRISE DE FORCE *

TAV. 9

1ª Ed. 99



* A richiesta
* On Request

372074

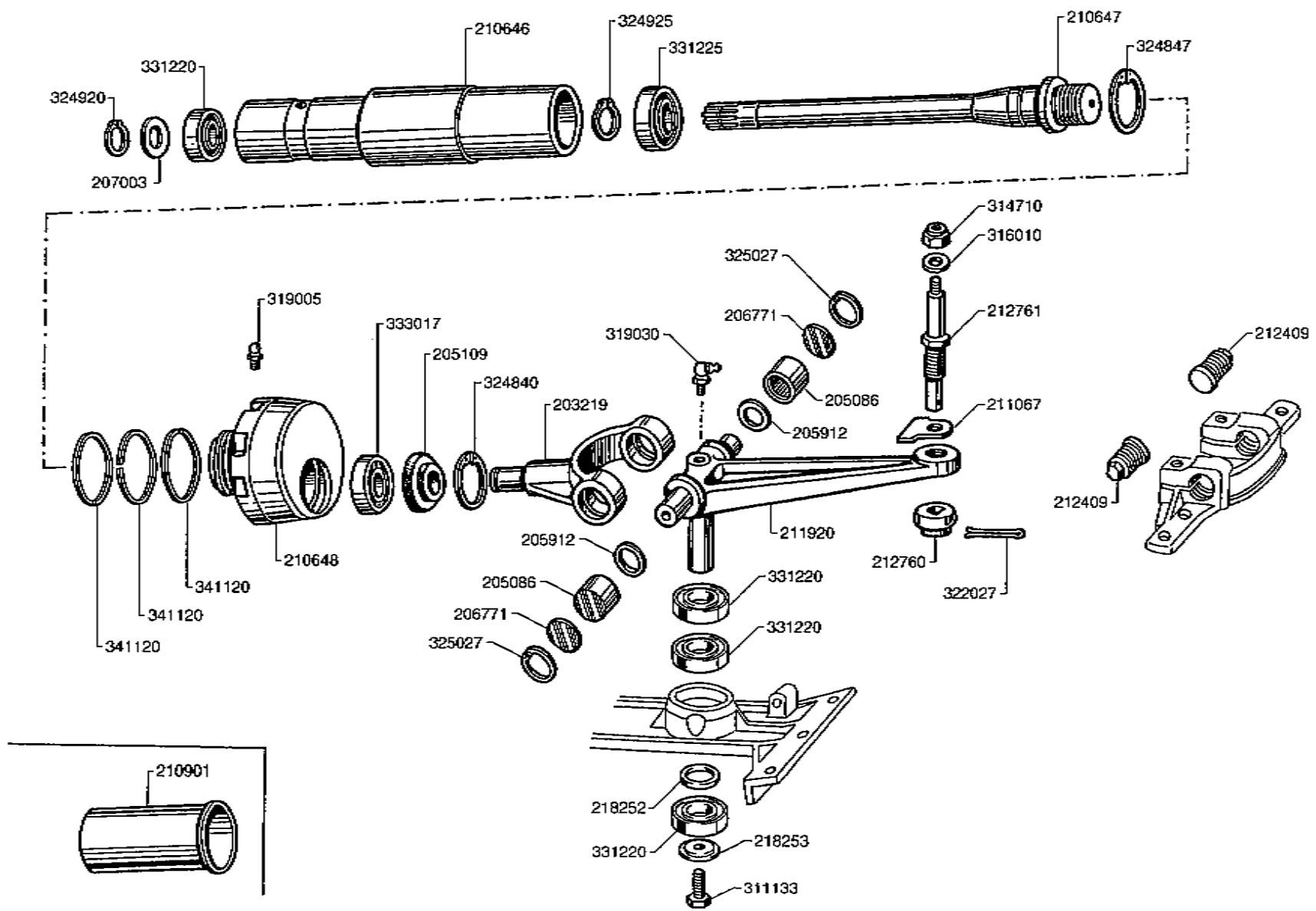
GRUPPO MOVIMENTO LAMA A BILANCERE

SICKLE BAR TRANSMISSION
WITH ROCKER ARM

TRANSMISSION FAUCHEUSE
PAR BALANCIER

TAV. 10

1ª Ed. 99



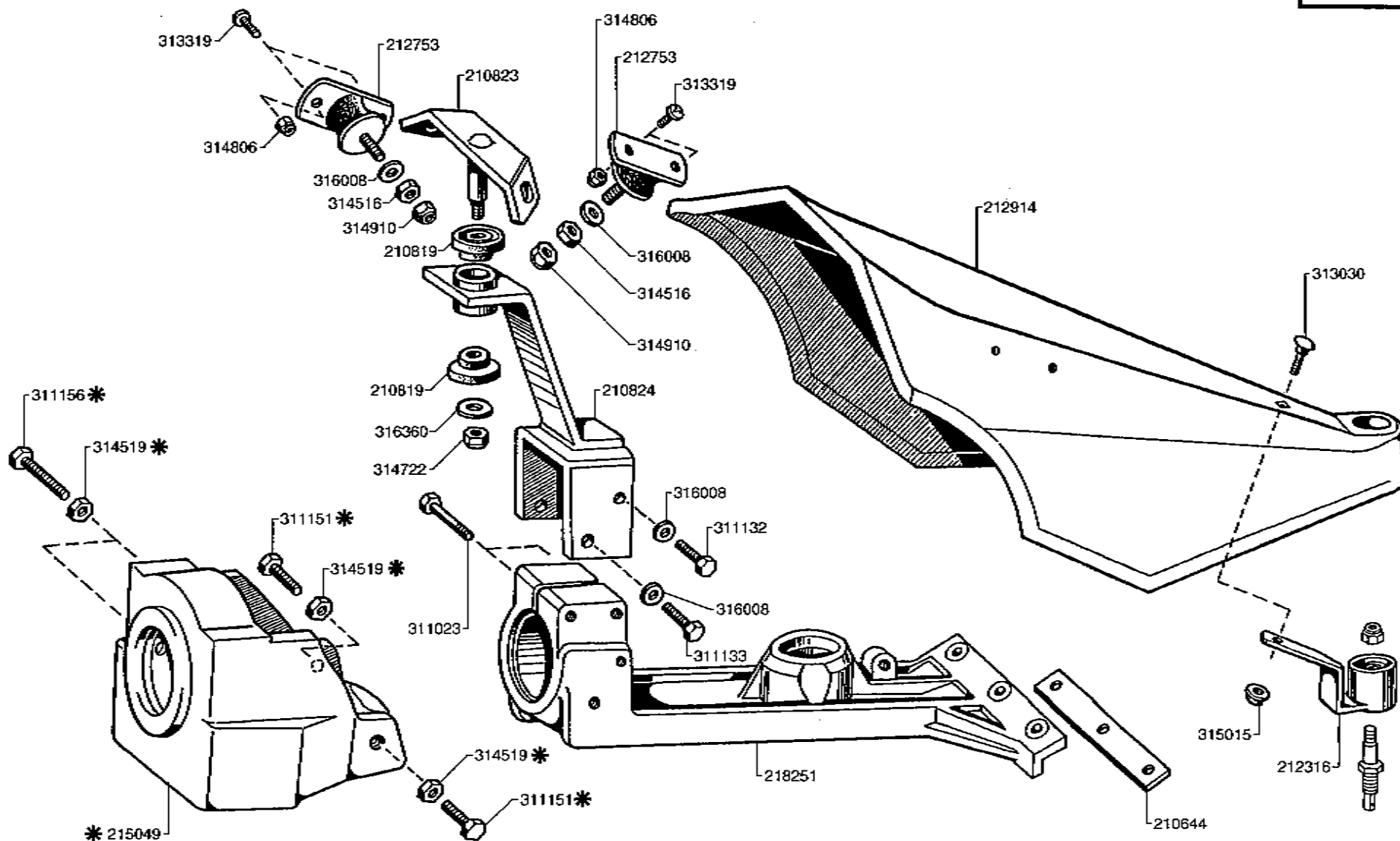
**COFANO E SUPPORTI
(MOVIMENTO A BILANCERE)**

**SICKLE BAR HOOD
(TRANSMISSION WITH ROCKER ARM)**

**CAPOT FAUCHEUSE
(TRANSMISSION PAR BALANCIER)**

TAV. 11

1ª Ed. 99



* A richiesta
* On Request

371856

E

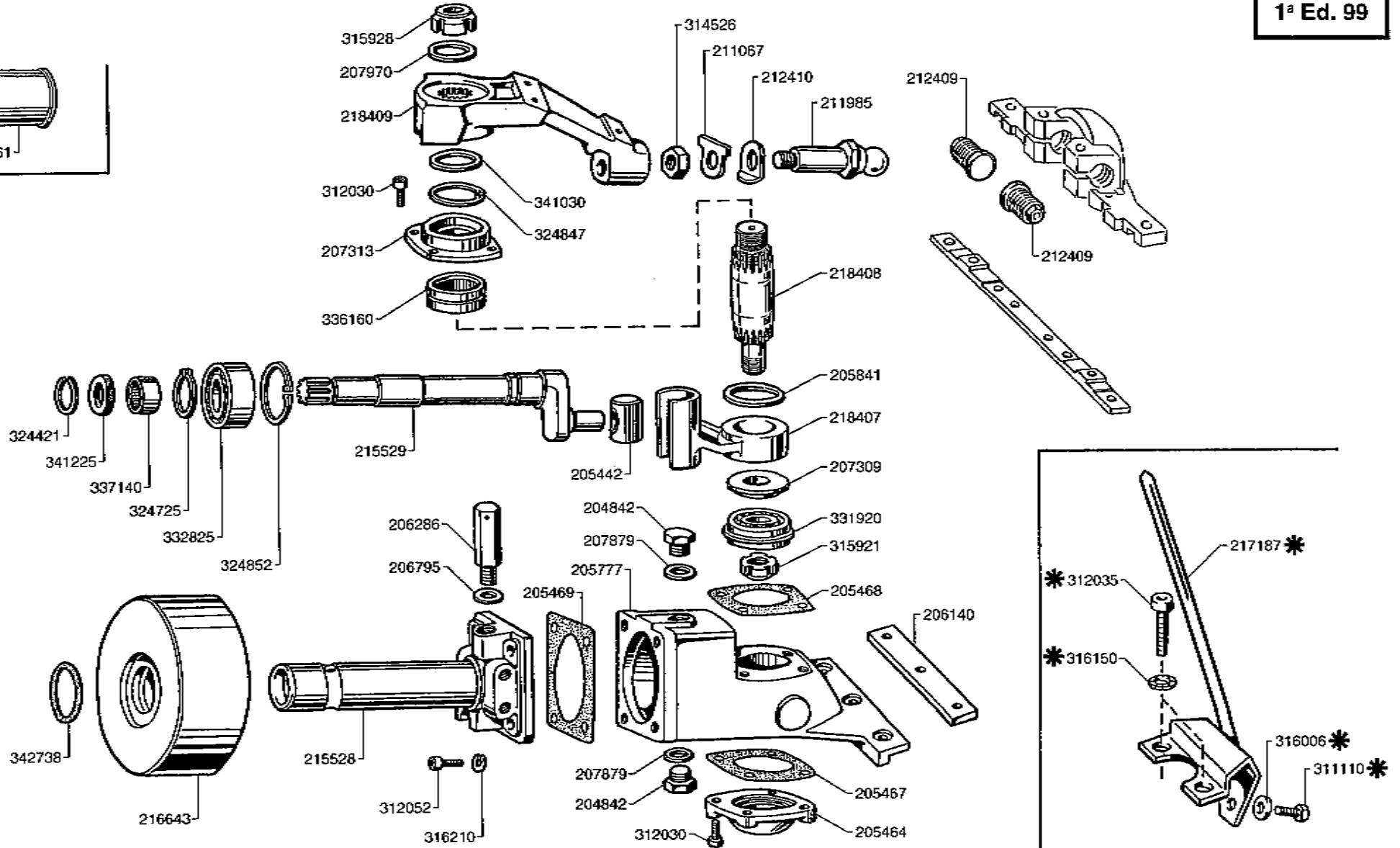
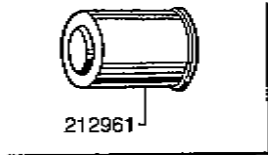
GRUPPO MOVIMENTO LAMA IN BAGNO D'OLIO

SICKLE BAR TRANSMISSION
IN OIL BATH

TRANSMISSION FAUCHEUSE
EN BAIN D'HUILE

TAV. 12

1ª Ed. 99



* A richiesta
* On Request

372708

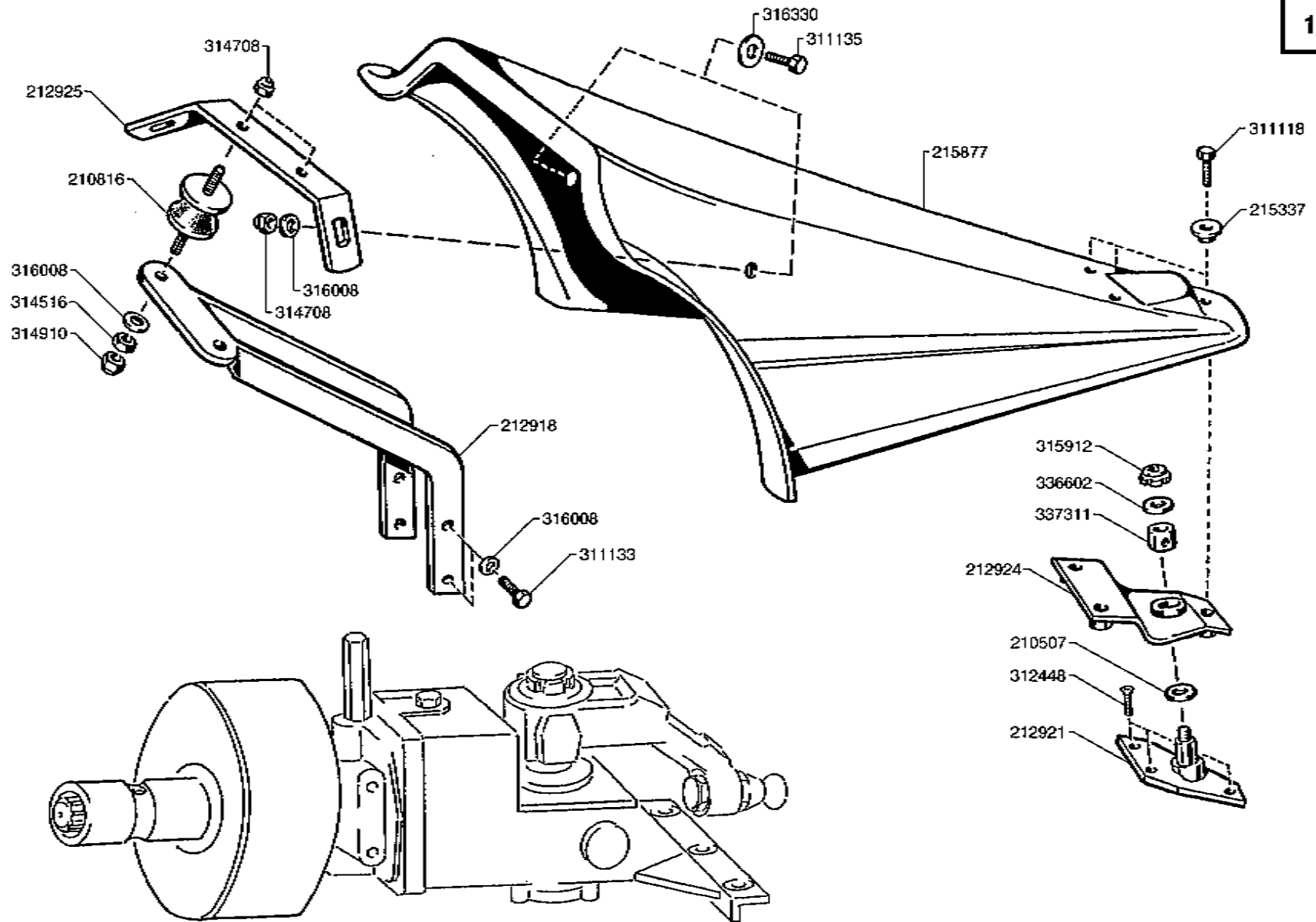
**COFANO E SUPPORTI
(MOVIMENTO IN BAGNO D'OLIO)**

**SICKLE BAR HOOD
(TRANSMISSION IN OIL BATH)**

**CAPOT FAUCHEUSE
(TRANSMISSION EN BAIN D'HUILE)**

TAV. 13

1ª Ed. 99



372709

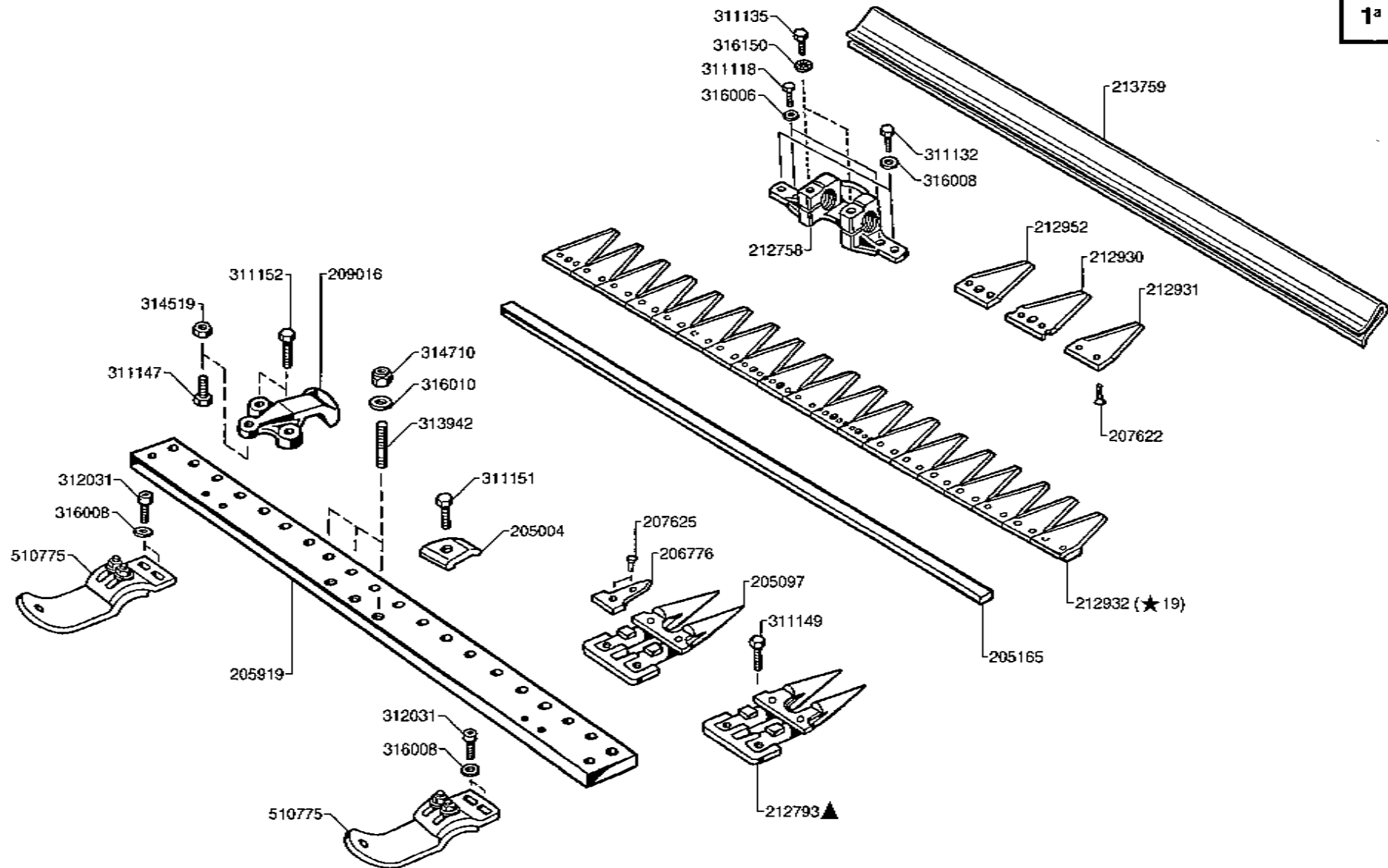
**BARRA FALCIANTE SEMIFITTA da cm. 95
(MOVIMENTO A BILANCERE)**

**SICKLE BAR MIDDLE CUT FINGERS cm. 95
(TRANSMISSION WITH ROCKER ARM)**

**FAUCHEUSE A DENTS INTERMEDIARES
(TRANSMISSION PAR BALANCIER)**

TAV. 14

1ª Ed. 99



▲ Dente aperto
▲ Opened finger



★ Numero sezioni
★ Blades Number

Sn = Sinistro
Sn = Left hand

Ds = Destro
Ds = Right hand

372161

C

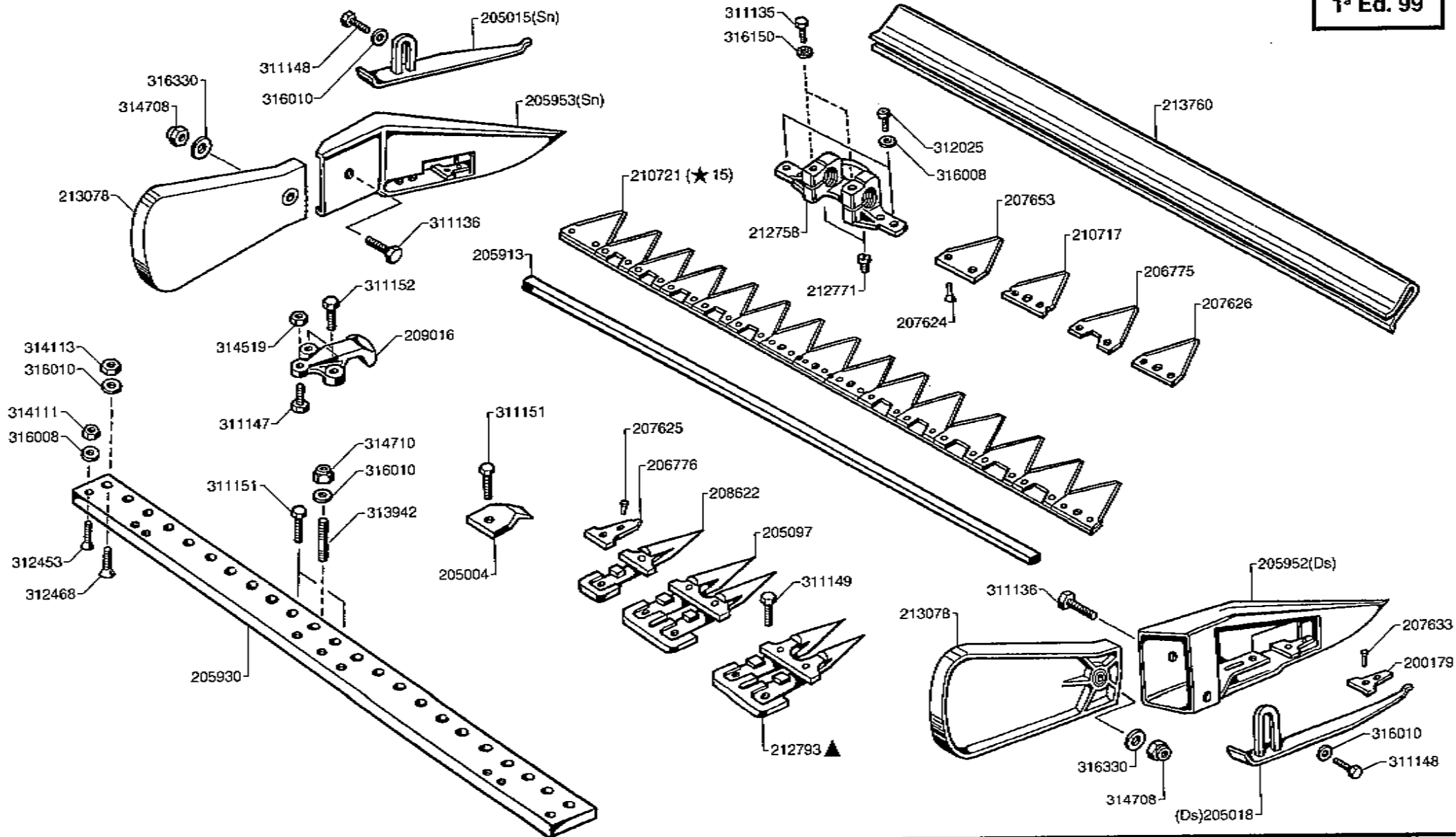
**BARRA FALCIANTE SEMIFITTA da cm. 110
(MOVIMENTO A BILANCERE)**

**SICKLE BAR MIDDLE CUT FINGERS cm. 110
(TRANSMISSION WITH ROCKER ARM)**

**FAUCHEUSE A DENTS INTERMEDIAIRES cm.110
(TRANSMISSION PAR BALANCIER)**

TAV. 15

1ª Ed. 99



▲ Dente aperto

★ Numero sezioni
▲ Blades Number

Sn = Sinistro
Sn = Left hand

Ds = Destro
Ds = Right hand

372162

C

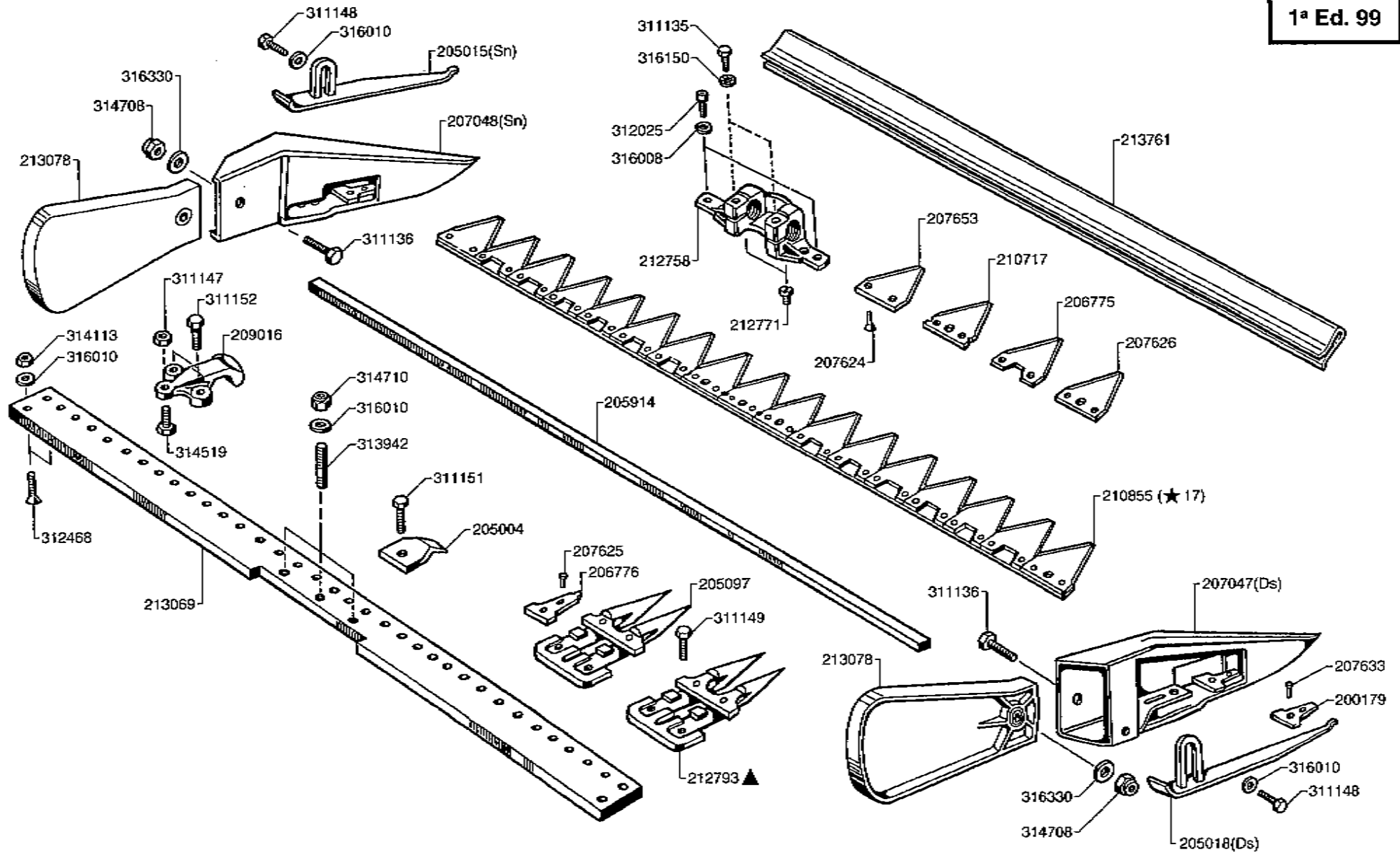
**BARRA FALCIANTE SEMIFITTA da cm. 127
(MOVIMENTO A BILANCERE)**

**SICKLE BAR MIDDLE CUT FINGERS cm. 127
(TRANSMISSION WITH ROCKER ARM)**

**FAUCHEUSE A DENTS INTERMEDIAIRES cm.127
(TRANSMISSION PAR BALANCIER)**

TAV. 16

1ª Ed. 99



▲ Dente aperto
▲ Opened finger



★ Numero sezioni
★ Blades Number

Sn = Sinistro
Sn = Left hand

Ds = Destro
Ds = Right hand

371071

E

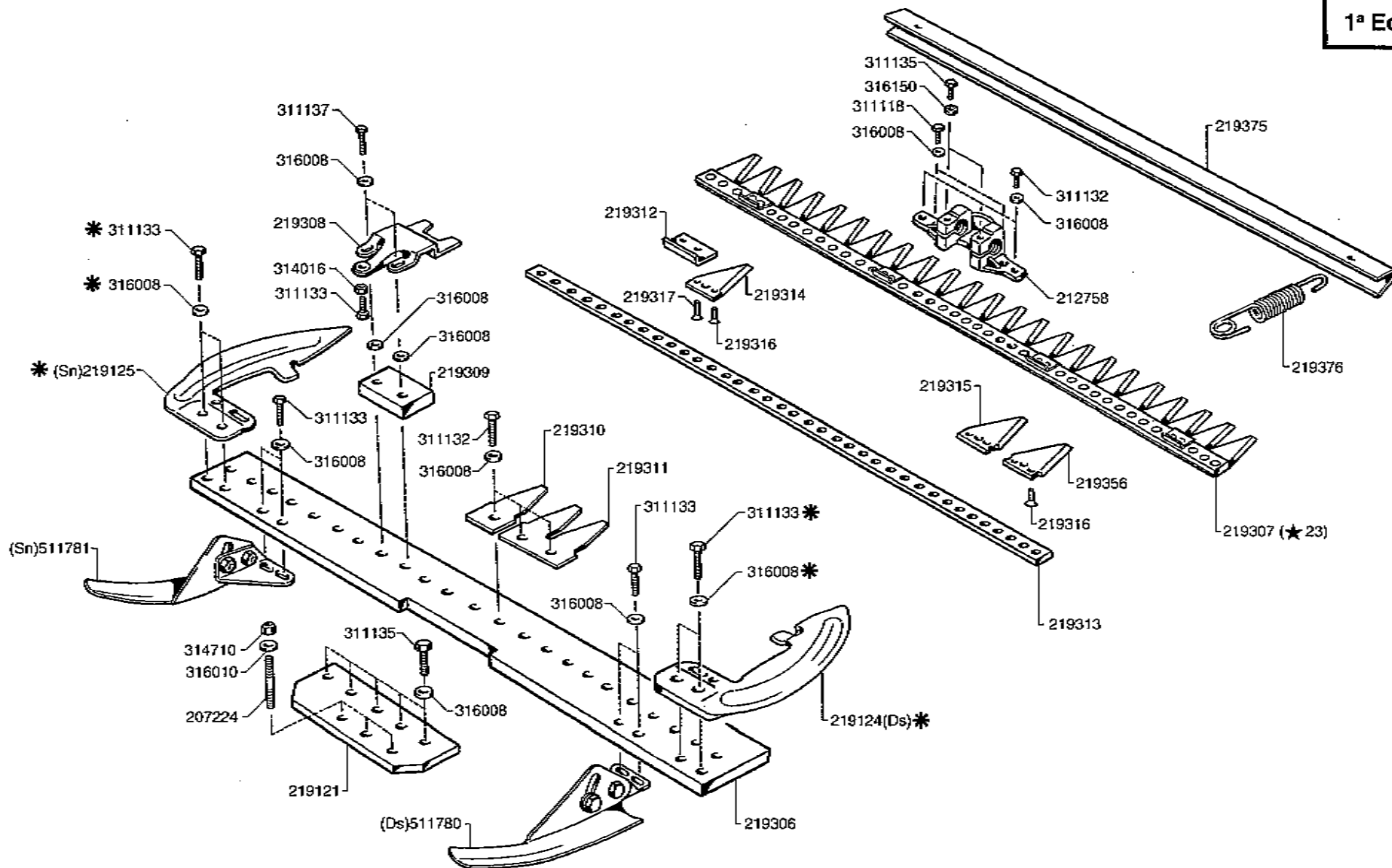
**BARRA FALCIANTE SPECIALE Tipo E da cm. 115
(MOVIMENTO A BILANCERE)**

**SICKLE BAR DOUBLE KNIFE Type E cm.115
(TRANSMISSION WITH ROCKER ARM)**

**FAUCHEUSE DOUBLE LAME Type E cm.115
(TRANSMISSION PAR BALANCIER)**

TAV. 17

1ª Ed. 99



* A richiesta
* On Request

★ Numero sezioni
★ Blades Number

Sn = Sinistro
Sn = Left hand

Ds = Destro
Ds = Right hand

372554

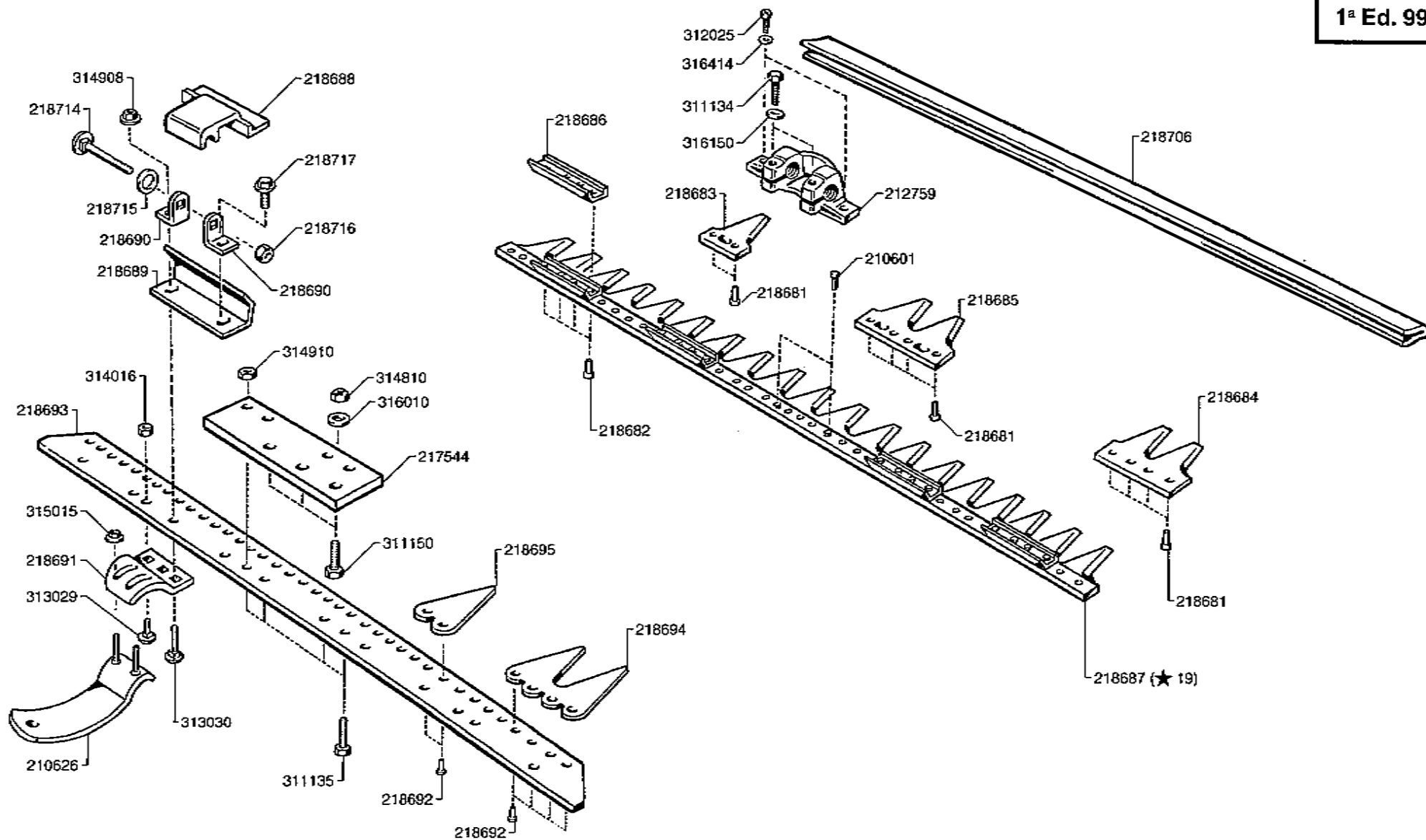
**BARRA FALCIANTE E.S.M. HOBBY Tipo S da cm. 97
(MOVIMENTO A BILANCERE)**

**SICKLE BAR E.S.M. HOBBY Type S cm. 97
(TRANSMISSION WITH ROCKER ARM)**

**FAUCHEUSE E.S.M. HOBBY Type S cm. 97
(TRANSMISSION PAR BALANCIER)**

TAV. 18

1^a Ed. 99



★ Numero sezioni
★ Blades Number

372555

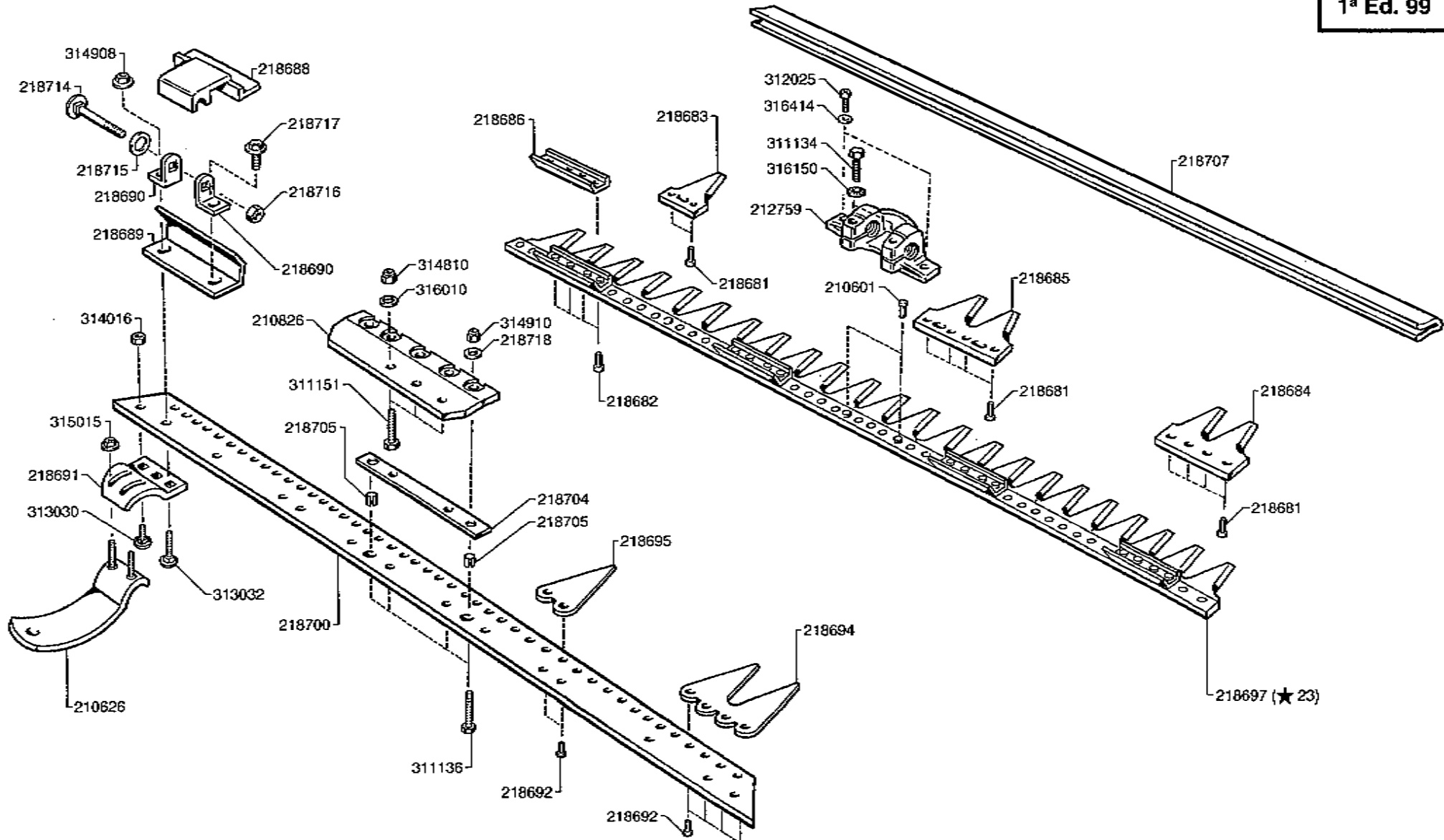
**BARRA FALCIANTE E.S.M. Tipo S da cm. 117
(MOVIMENTO A BILANCERE)**

**SICKLE BAR E.S.M. Type S cm. 117
(TRANSMISSION WITH ROCKER ARM)**

**FAUCHEUSE E.S.M. Type S cm. 117
(TRANSMISSION PAR BALANCIER)**

TAV. 19

1ª Ed. 99



★ Numero sezioni
+ Blade Number

372556

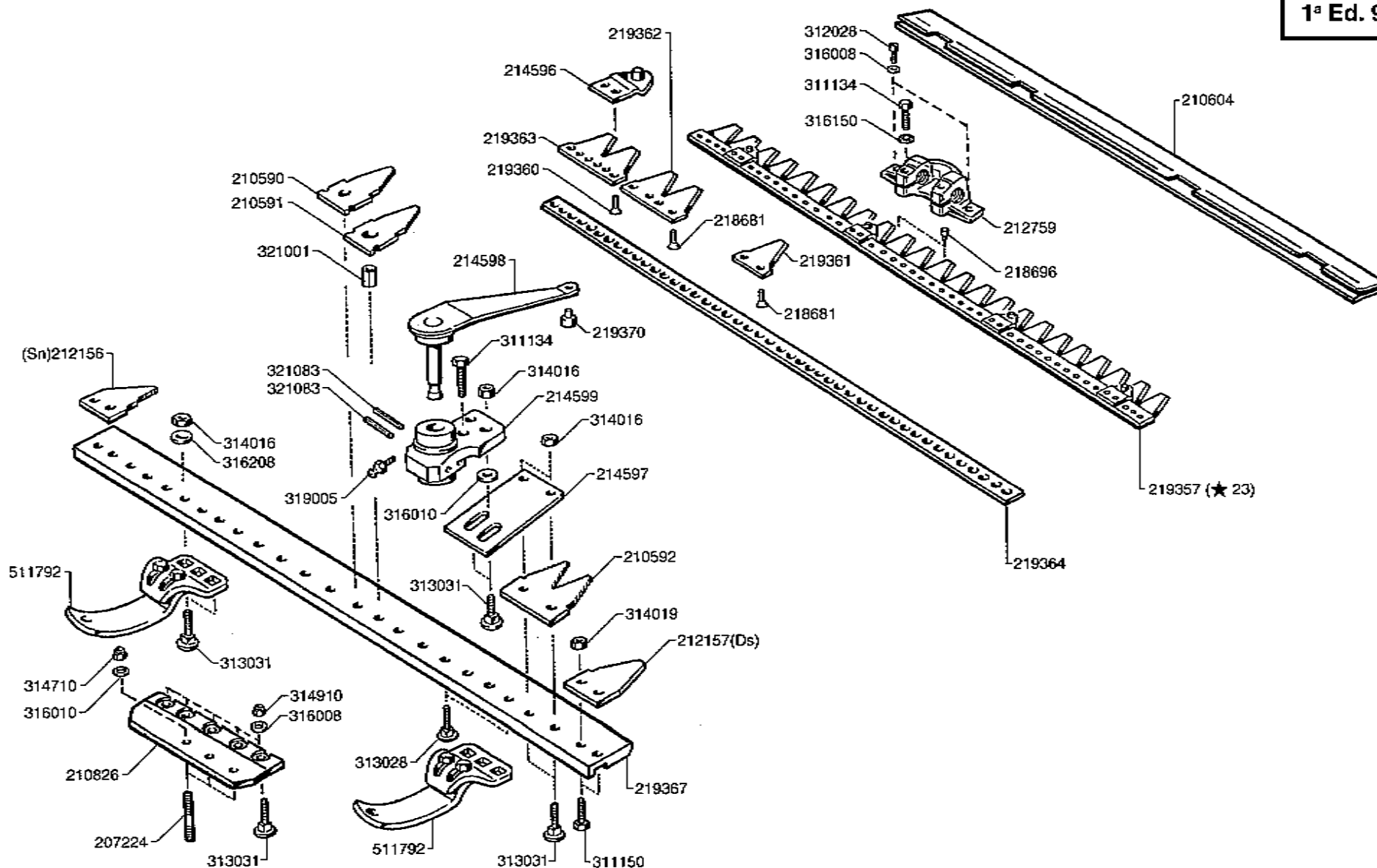
**BARRA FALCIANTE E.S.M. Tipo COMUNAL da cm. 117
(MOVIMENTO A BILANCERE)**

**SICKLE BAR E.S.M. Type COMUNAL cm. 117
(TRANSMISSION WITH ROCKER ARM)**

**FAUCHEUSE E.S.M. Type COMUNAL cm. 117
(TRANSMISSION PAR BALANCIER)**

TAV. 20

1ª Ed. 99



★ Numero sezioni
+ Blade Number

Sn = Sinistro
Sn = Left hand

Ds = Destro
Ds = Right hand

372557

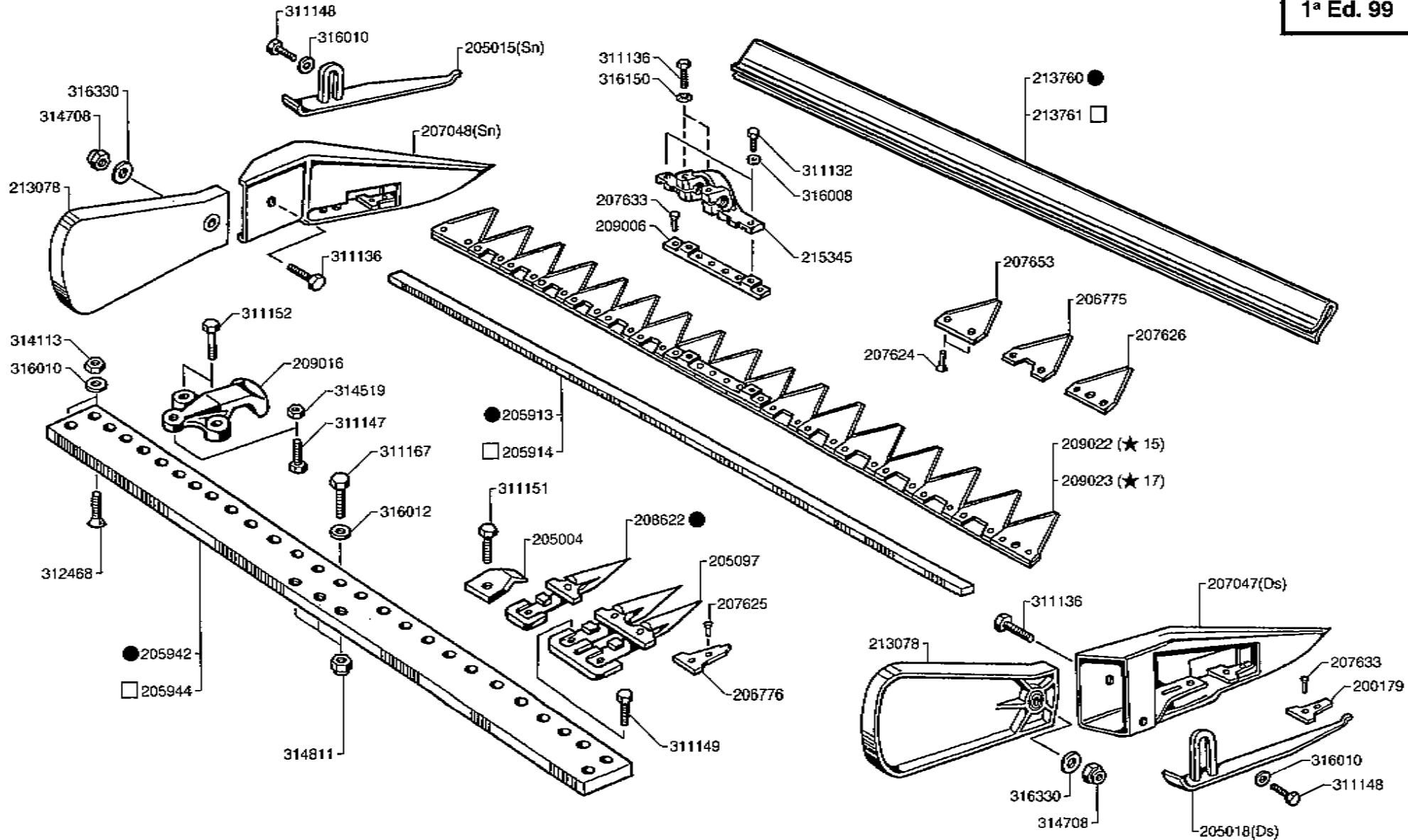
**BARRA FALCIANTE Tipo SEMIFITTA
(MOVIMENTO IN BAGNO D'OLIO)**

**SICKLE BAR MIDDLE CUT FINGERS
(TRANSMISSION IN OIL BATH)**

**FAUCHEUSE A DENTS INTERMEDIARES
(TRANSMISSION EN BAIN D'HUILE)**

TAV. 21

1ª Ed. 99



★ Numero sezioni
 ★ Blades Number

Sn = Sinistro
 Sn = Left hand

Ds = Destro
 Ds = Right hand

372219

D

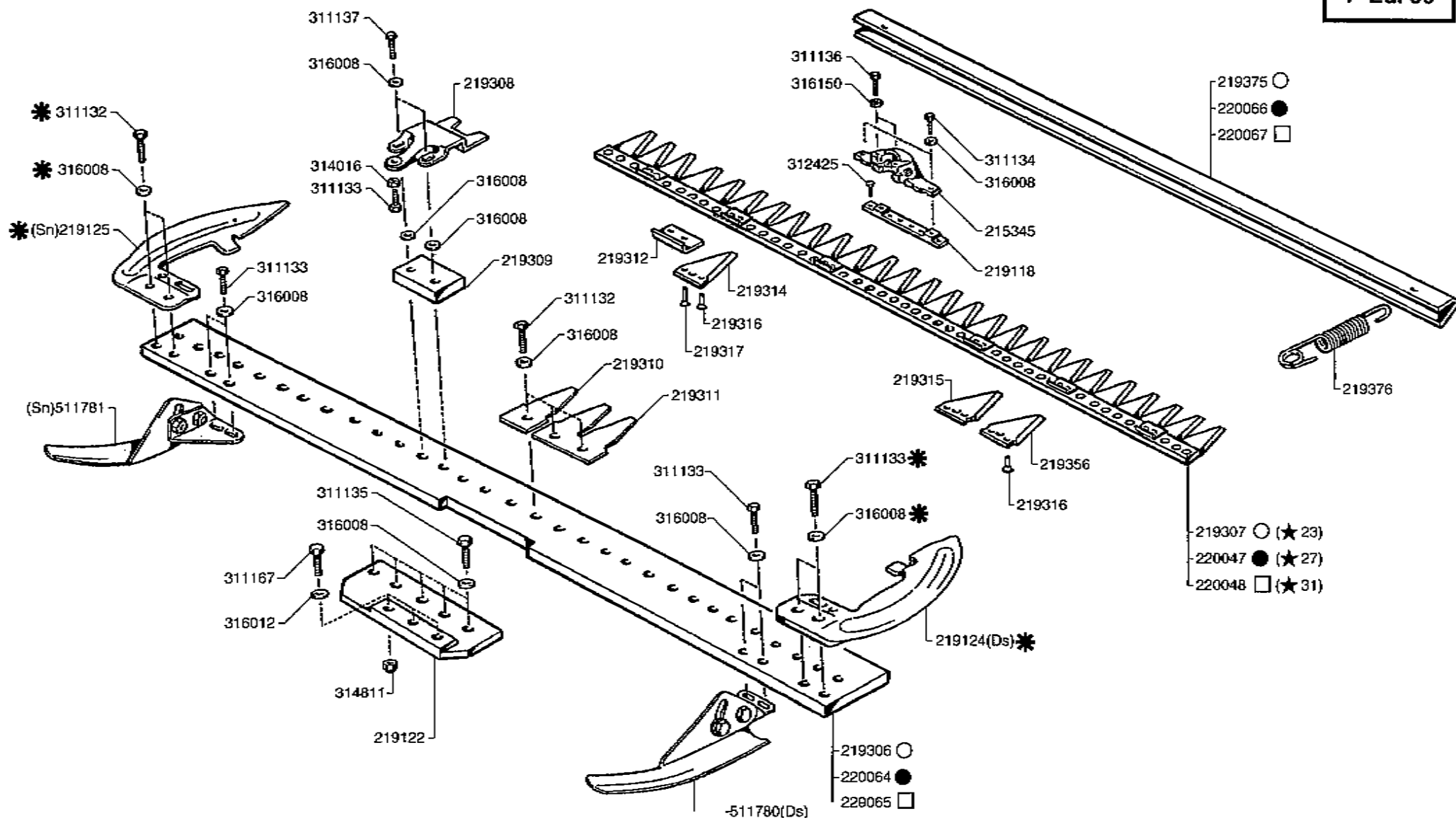
BARRA FALCIANTE SPECIALE Tipo E (MOVIMENTO IN BAGNO D'OLIO)

SICKLE BAR DOUBLE KNIFE Type E
(TRANSMISSION IN OIL BATH)

FAUCHEUSE DOUBLE LAME Type E
(TRANSMISSION EN BAIN D'HUILE)

TAV. 22

1ª Ed. 99



○ cm. 115
● cm. 135

★ Numero di sezioni
★ Blades number

* A richiesta
* On Request

Sn = Sinistro
Sn = Left hand

Ds = Destro
Ds = Right hand

372472

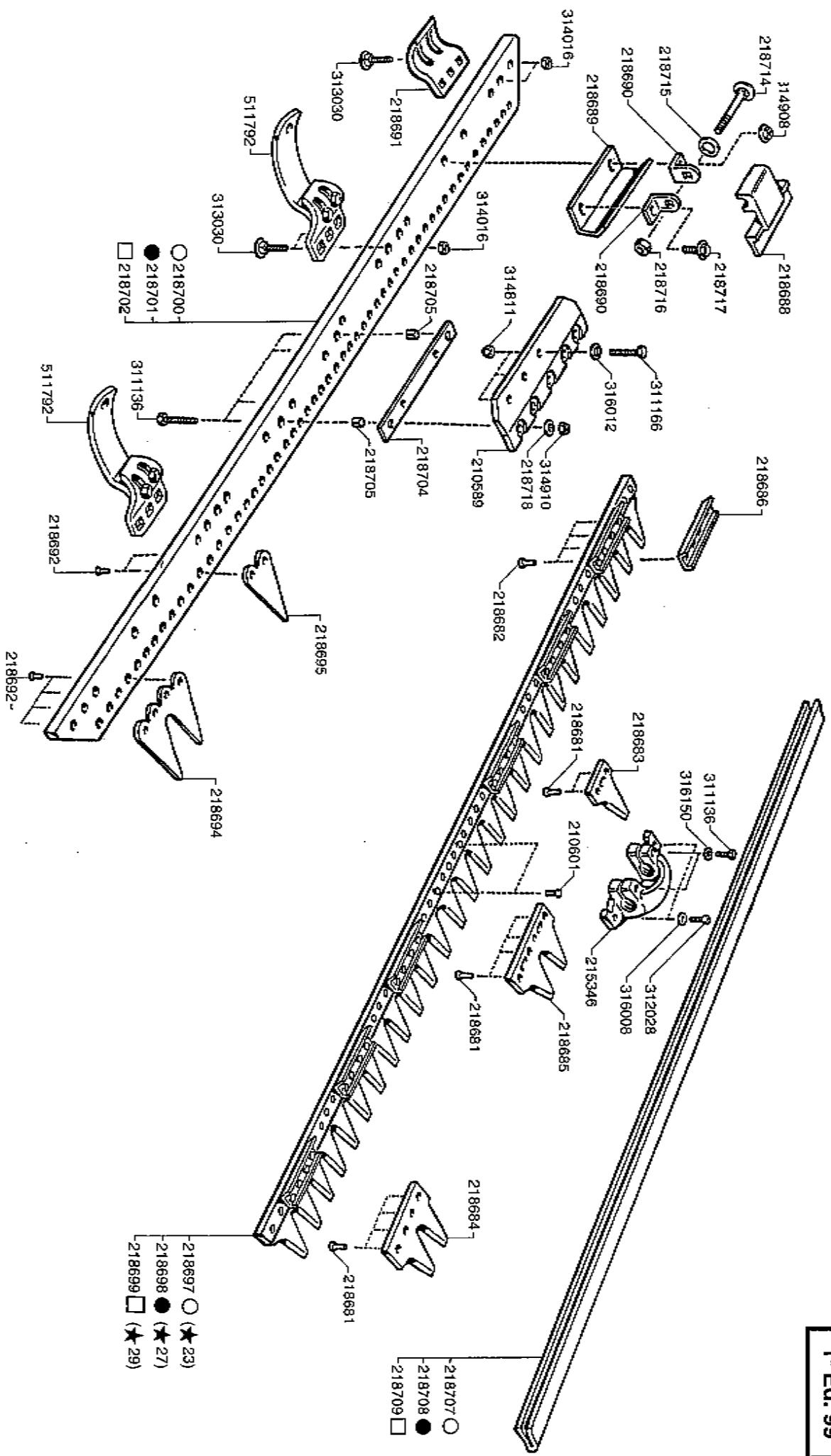
A

**BARRA FALCIANTE E.S.M. Tipo S
(MOVIMENTO IN BAGNO D'OLIO)**

**FAUCHEUSE E.S.M. Type S
(TRANSMISSION EN BAIN D'HUILE)**

TAV. 23

1^a Ed. 99



- 218700-
- 218701-
- 218702-

- (★ 23)
- (★ 27)
- (★ 29)

- 218707
- 218708
- 218709

○ cm. 117

★ Numero di sezioni

Sn = Sinistro

Ds = Destro

372226

B

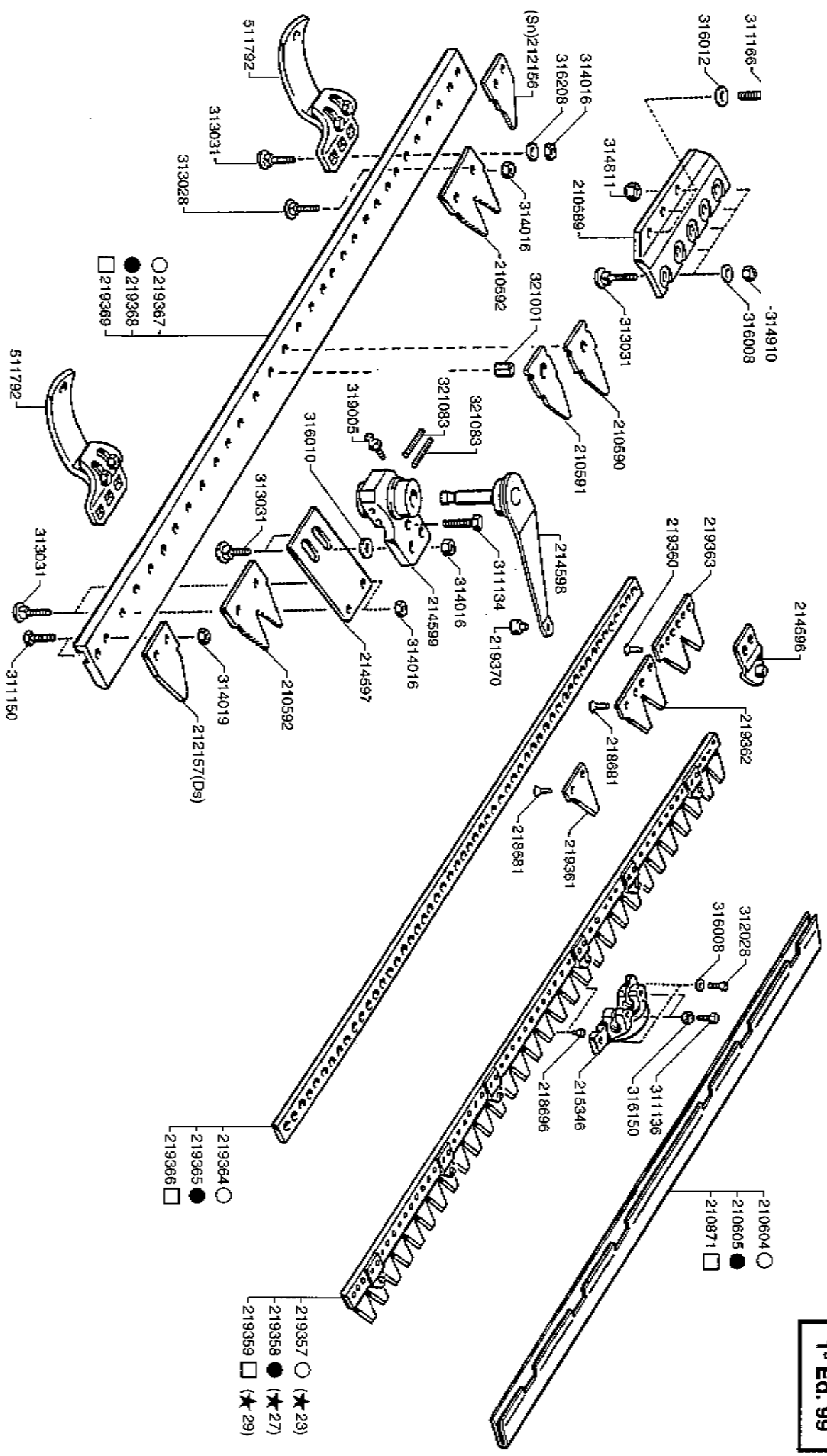
BARRA FALCIANTE E.S.M. Tipo COMUNAL
(MOVIMENTO IN BAGNO D'OLIO)

SICKLE BAR E.S.M. Type COMUNAL
(TRANSMISSION IN OIL BATH)

FAUCHEUSE E.S.M. Type COMUNAL
(TRANSMISSION EN BAIN D'HUILE)

1^a Ed. 99

TAV. 24



- 219367
- 219368
- 219369

- 210604
- 210605
- 210871

- (★ 23)
- (★ 27)
- (★ 29)

cm. 117
Numero di sezioni
Sn = Sinistro
Ds = Destro
372473
A

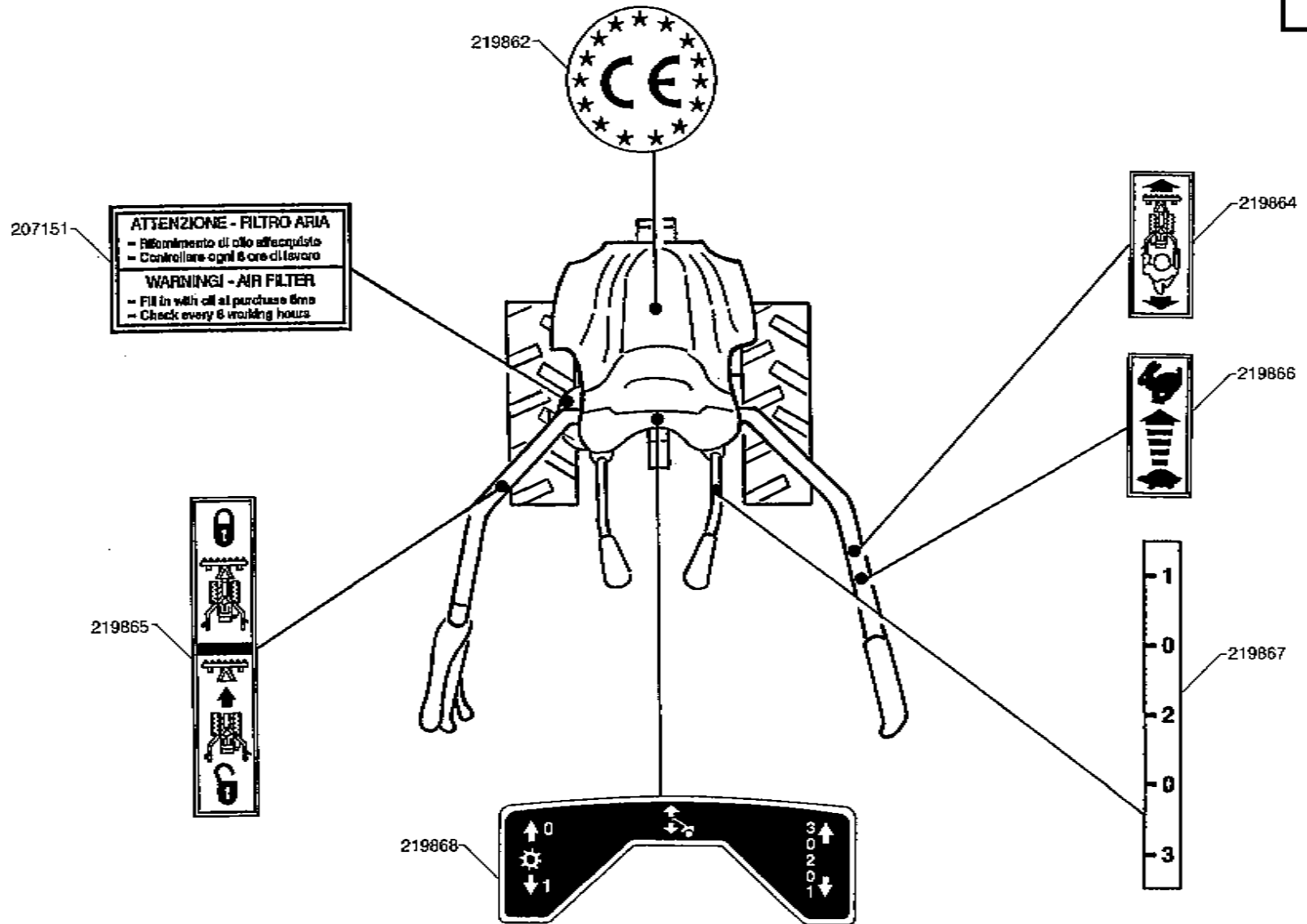
DECALCOMANIE MACCHINA BASE

BASE UNIT DECALS

AUTOCOLLANTS MACHINE BASE

TAV. 25

1ª Ed. 99



372710

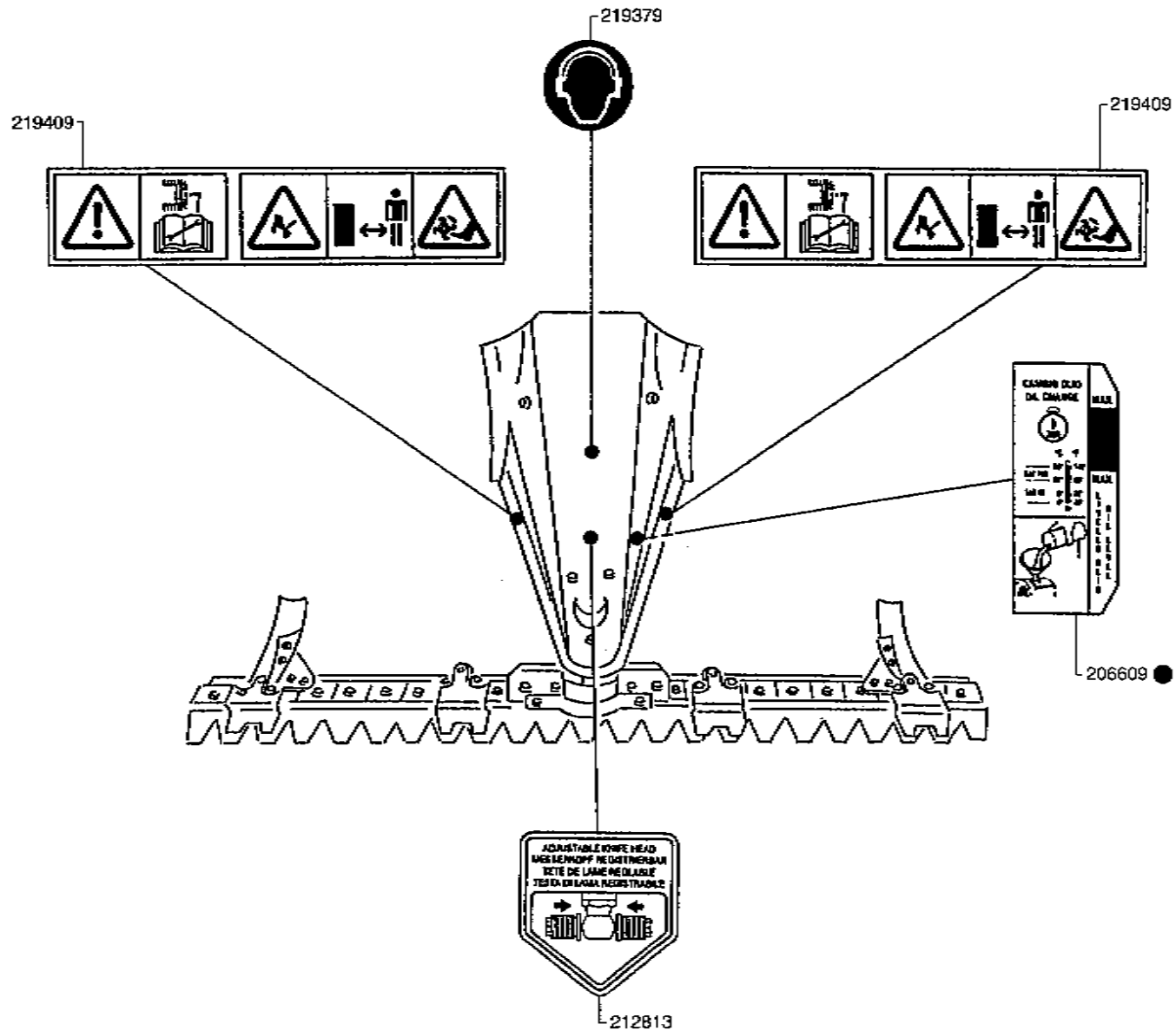
DECALCOMANIE GRUPPI FALCIANTI

SICKLE BAR GROUP DECALS

AUTOCOLLANTS GROUPE FAUCHEUSE

TAV. 26

1ª Ed. 99



- Movimento in bagno d'olio
- Transmission in oil bath

372711